

–weishaupt–

# produkt

Information über Gas-Brennwertgeräte



Das Energiebündel

Gas-Brennwertgerät Weishaupt Thermo Condens bis 32 kW

# Weishaupt Thermo Condens: sparsam und zukunftssicher

Angesichts steigender Energiepreise und einem hohen Interesse am Klimaschutz wird der Ruf nach effizienter Technik immer lauter.

Der heutige Energiebedarf im Gebäudebereich liegt mittlerweile bei 40 % des Gesamtverbrauchs. Den größten Anteil daran haben Wärmeerzeuger, die damit auch das größte Einsparpotenzial bieten.

Allein der Austausch veralteter Heizungsanlagen gegen moderne Brennwertsysteme in Kombination mit Solaranlagen, kann einen enormen Beitrag zur Energieeinsparung und Emissionsreduzierung leisten.

Mit dem Gas-Brennwertgerät Weishaupt Thermo Condens steht ein sparsames und umweltschonendes Heizsystem zur Verfügung, das Komfort und Wirtschaftlichkeit vereint.

Dabei stellt die innovative O<sub>2</sub>-Regelung (System SCOT) einen gleichbleibend hohen Wirkungsgrad, auch bei schwankenden Gasqualitäten oder der Beimischung von Biogas, sicher.



# Brennwerttechnik in Perfektion: O<sub>2</sub>-Regelung (System SCOT) serienmäßig

**Als weltweit erster Hersteller setzt Weishaupt serienmäßig eine automatische O<sub>2</sub>-Regelung bei Brennwertgeräten ein. Dieses System bietet eine Vielzahl wichtiger Funktionen mit Vorteilen für den Fachmann und den Anwender:**

- Die dynamische Überwachung der Verbrennungsqualität sorgt für den konstant hohen Wirkungsgrad, einen außerordentlich geringen Gasverbrauch und den stets sicheren Betrieb.
- Der kontinuierliche O<sub>2</sub>-Wert stellt die gleich bleibend minimale Schadstoffemission sicher. In Verbindung mit der nahezu flammenlosen Verbrennung werden alle relevanten Emissionsgrenzwerte weit unterschritten.

- Unabhängig von der jeweiligen Gasqualität oder Gasart regelt das System die Verbrennung. So wird erreicht, dass Thermo Condens Geräte immer mit optimalen Werten arbeiten. Darüber hinaus ist eine automatische Inbetriebnahmeunterstützung gegeben – zeitintensive Einmessarbeiten durch den Fachmann entfallen.
- Bedingt durch das spezielle drehzahl-geregelte Gebläse arbeitet das Thermo Condens Gerät beim Start und im Betrieb besonders leise. Dadurch wird ein erheblicher Komfortgewinn für den Nutzer erreicht.
- Um die Systemsicherheit zu gewährleisten wird die O<sub>2</sub>-Regelung in regelmäßigen Intervallen automatisch kalibriert. Sie ist damit in der Lage sich auf ändernde Bedingungen einzustellen.

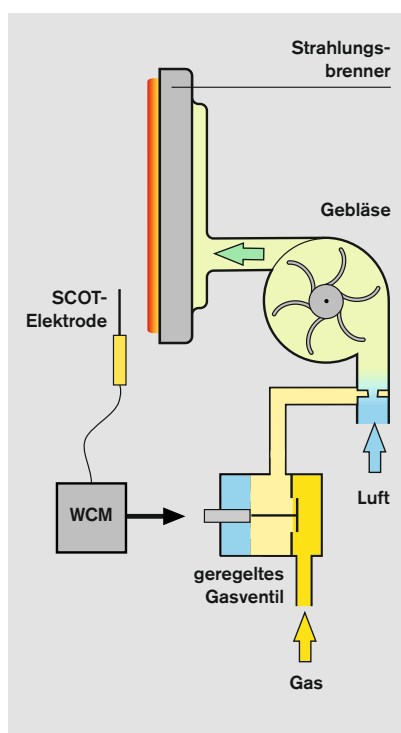
## Der Hochleistungs-Wärmetauscher

Um eine bestmögliche Brennwertnutzung zu erzielen wurde ein völlig neuer Wärmetauscher aus Aluminium-Silizium-Guss entwickelt. Besondere Gießtechniken ermöglichen die Realisierung einer großen, außerordentlich effizienten Wärmetauscherfläche. In Verbindung mit einem innovativen Strahlungsbrenner und dem Prinzip der modulierenden Wärmezeugung wird so ein beispielhaft hoher Normnutzungsgrad von bis zu 110 %\* erzielt.

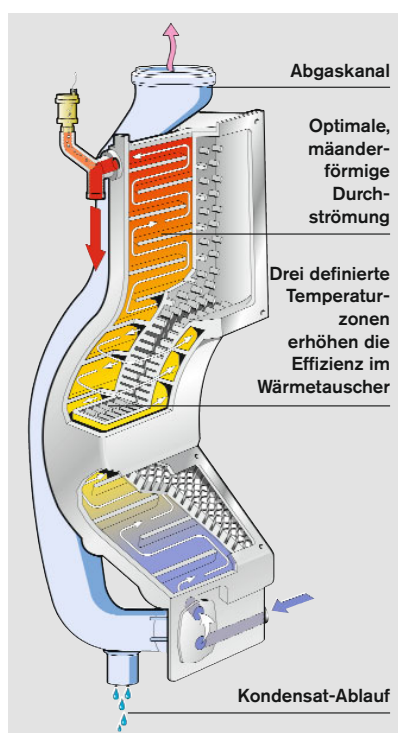
## Energiesparpumpe

Um den Stromverbrauch der Heizungsanlage deutlich zu reduzieren sind alle Thermo Condens Geräte mit einer Energiesparpumpe ausgestattet.

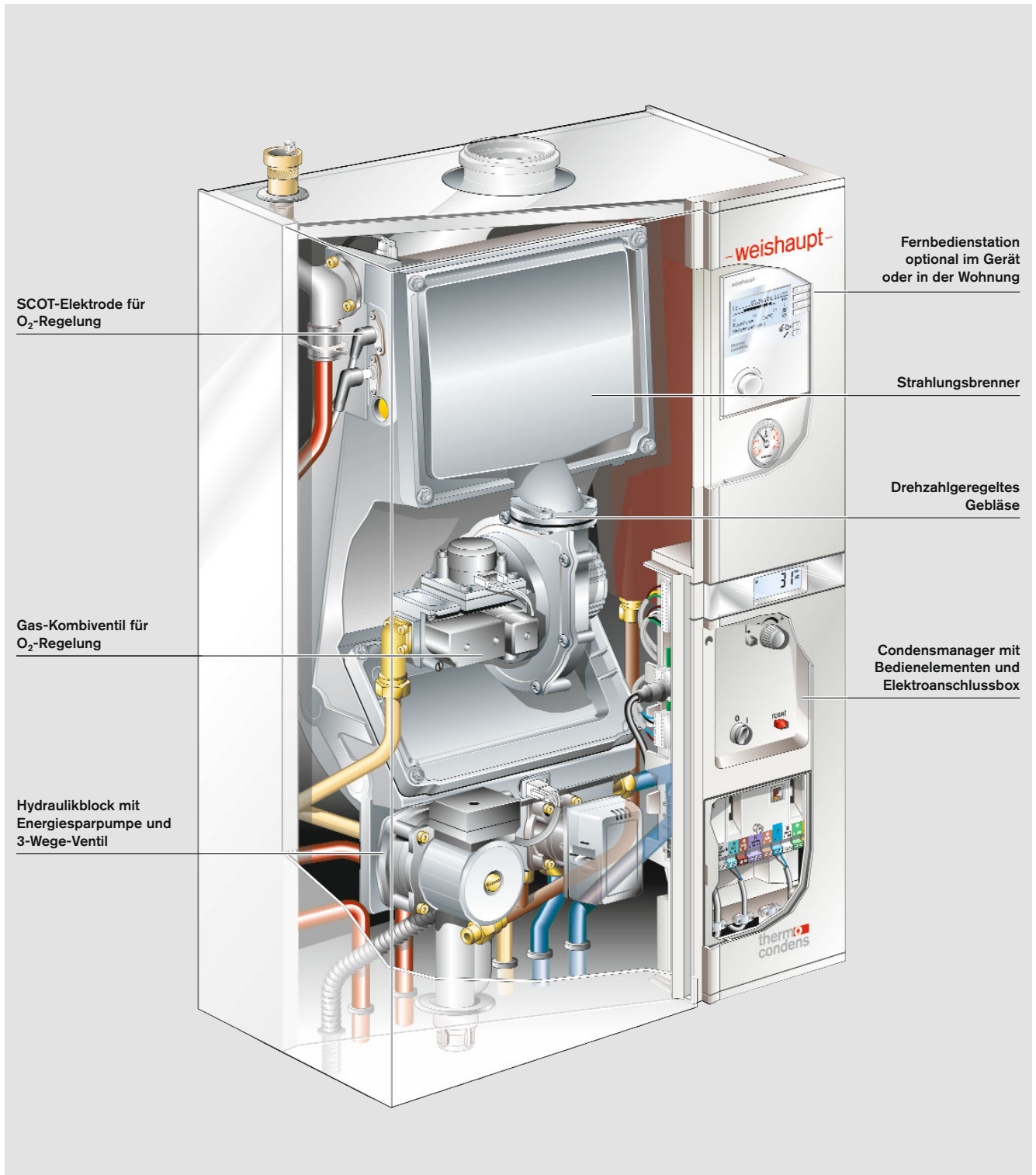
\* 110 % bezogen auf Brennwert H<sub>i</sub>,  
99,1 % bezogen auf Brennwert H<sub>s</sub>



O<sub>2</sub>-Regelung



Hochleistungs-Wärmetauscher



Weishaupt Thermo Condens in der Ausführung W

# Weishaupt Condens-Manager WCM: das modular gegliederte Reglersystem



Über die Fernbedienstation WCM-FS wird die Heizungsanlage gesteuert

**Die konsequent modular gegliederte Plattformstruktur bringt vielfältige Vorteile für den Heizungsbauer und den Anwender. Die Bedienbarkeit der Funktionsmodule ist einheitlich. Unterschiedlichste regelungstechnische Anforderungen können erfüllt werden.**

## **Reglermodule**

Für die verschiedenen Einsatzgebiete gibt es spezielle Reglermodule. Diese können über die eBUS-Anbindung zuverlässig miteinander kommunizieren und so eine bedarfsorientierte und komfortable Wärmeversorgung sicherstellen. Alle Komponenten des Gerätes werden permanent überwacht, so dass höchste Sicherheit gewährleistet ist. Darüber hinaus steuert der Weishaupt Condens-Manager WCM den sparsamen Umgang mit Gas bei hervorragendem Wärmekomfort für den Benutzer.

## **Fernbedienstation WCM-FS**

Die Fernbedienstation kann wahlweise im Bedientableau des WTC-Gerätes integriert oder in der Wohnung angeordnet werden.

Die Bedienung wird durch ein vierzeiliges, beleuchtetes Display vereinfacht. Den jeweiligen Zeilen sind Funktionstasten zugeordnet, so dass sich z. B. Heizkurven, Solltemperaturen und Heizzeiten intuitiv einstellen lassen. Mithilfe der Infotaste werden die aktuellen Temperatur- und Betriebszustände angezeigt.

## **Erweiterungsmodul WCM-EM**

Individuelle Wärmeanforderungen werden erfüllt durch Zuordnung eines Erweiterungsmoduls für jeden separaten Heizkreis. Insgesamt können bis zu sieben Heizkreise durch je ein Erweiterungsmodul geregelt werden. Alle Heizkreise werden zentral oder

einzelnd über eine Fernbedienstation programmiert.

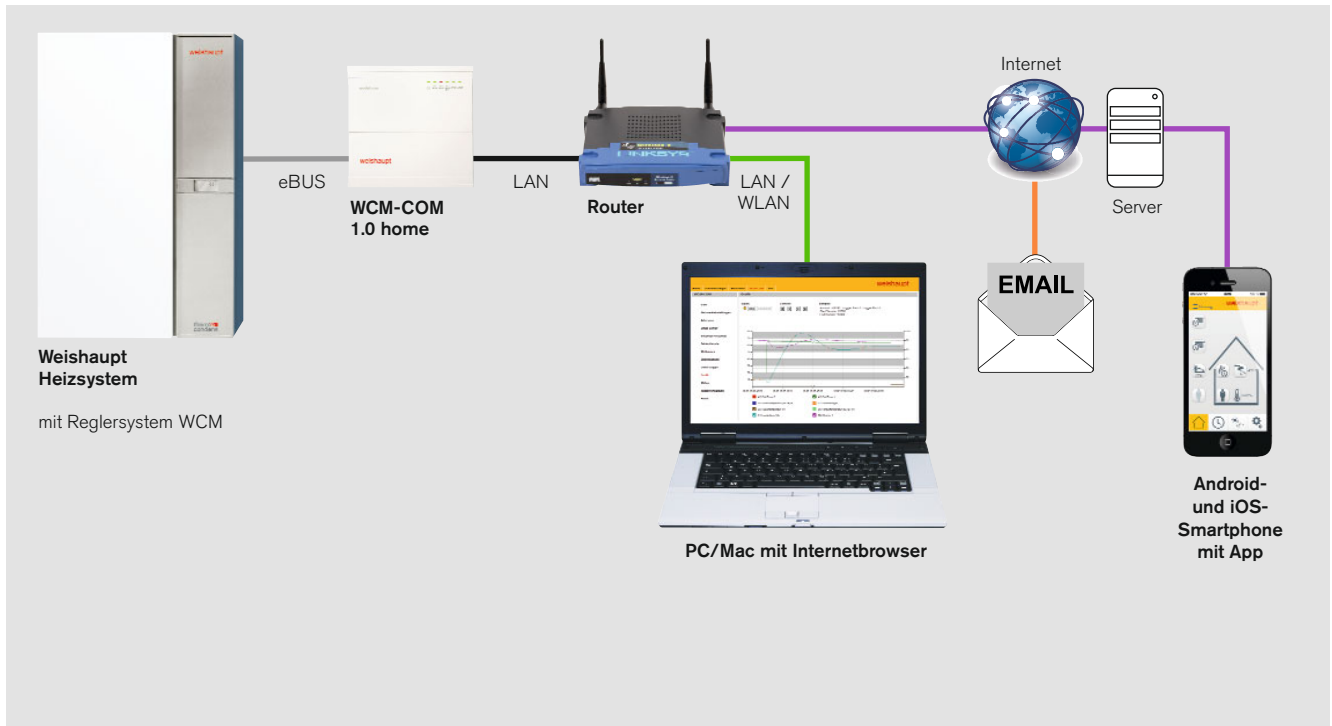
## **Zukunftssicherheit serienmäßig**

Variable Ein- und Ausgänge sowie die integrierte eBus-Schnittstelle sichern dem Anwender vielfältige Optionen, z. B. die Einbindung in moderne Gebäudeautomationslösungen. Auch der Anschluss von Regelungen für Alternativenergie wie Solarthermie, Wärmepumpe, Festbrennstoffkessel oder Pufferspeichersystem ist auf einfache Weise möglich.

## **Solarregler WCM-Sol**

In Verbindung mit dem Solarregler WCM-Sol können Solaranlagen geregelt werden, des weiteren lassen sich alle Messwerte der Solaranlage abfragen bzw. Einstellparameter der Solaranlage über die Fernbedienstation WCM-FS ändern.

# Kommunikationsmodul WCM-COM home: eine sichere Verbindung zu Ihrer Heizung



Systematischer Aufbau

**Das WCM-COM home dient als Schnittstelle der Heizungsanlage zum Internet-Router. Dadurch kann sowohl innerhalb des Heimnetzwerkes als auch von unterwegs mit der Heizung kommuniziert werden.**

### Die Smartphone-App

Mit der App „Weishaupt Heizungssteuerung“ bietet sich nun die Möglichkeit die Heizungsanlage auch über ein Smartphone und Tablet PC komfortabel zu bedienen. Wichtige Funktionen der Heizungsregelung wie das Ändern von Solltemperaturen für Heizung und Warmwasser oder Änderung der Zeitprogramme sind nun mobil möglich.

Wird die Solaranlage auch über den Solarregler (WCM-Sol) betrieben, können zusätzlich Informationen wie Kollektortemperatur, aktuelle Leistung sowie anhand von Balkendiagrammen

der Solarertrag der letzten 14 Tage bzw. letzten 3 Jahre abgerufen werden. Für Android- und iOS-Geräte steht in der jeweiligen Store die App kostenlos zum Download bereit. Ist eine Internet Flatrate für Heimnetzwerk und Smartphone vorhanden, entstehen keine zusätzlichen, laufenden Kosten.

### Hohe Sicherheit

Die Verbindung mit dem Server erfolgt über eine TLS-Verschlüsselung und sorgt für eine hohe Datensicherheit. Ihre Privatsphäre ist ebenfalls geschützt, da keine persönlichen Daten gespeichert werden.

### Flexible Zugriffsmöglichkeiten

Es können sowohl verschiedene Personen mit Smartphones auf eine Heizung zugreifen als auch mehrere Heizungsanlagen mit einem Smartphone bedient werden.

### Zusätzlicher Nutzen

Das WCM-COM ist mehr als eine LAN-Schnittstelle zum Router. Mit einem herkömmlichen Internetbrowser können innerhalb des Heimnetzwerkes Webseiten, die im WCM-COM gespeichert sind, aufgerufen werden. So können nahezu alle Parameter des Regelsystems betrachtet und geändert werden. Sogar die Aufzeichnung und grafische Darstellung von Temperaturverläufen über längere Zeiträume hinweg ist möglich: Ein ideales Werkzeug, um die Heizungsanlage gezielt zu optimieren. Für den Fall einer Störung kann eine E-Mail-Benachrichtigung an beliebige Adressen, z.B. direkt zur Heizungsfachfirma verschickt werden.

# Hygienisch und effizient: Trinkwasserspeicher und Energiespeicher

**Abgestimmt in Design und Technik steht für Weishaupt Thermo Condens Geräte ein umfangreiches Programm an Weishaupt Trinkwasserspeichern und Energiespeichern zur Verfügung.**

## **Weishaupt Aqua Vario (WAV) – Die kompakte Lösung**

Der untenstehende oder nebenhängende Trinkwasserspeicher fügt sich perfekt in das Design der Brennwertgeräte ein. Die Größe 70 Liter gibt es wahlweise in einer untenstehen oder nebenhängenden Version. Die Größe 100 Liter zum Unterbau ist auch in einer zylindrischen Variante lieferbar.

## **Weishaupt Aqua Speicher (WAS) – Die wirtschaftliche Lösung**

Der universell einsetzbare Trinkwassererwärmer besticht durch sein besonders günstiges Preis-Leistungsverhältnis. Neun verschiedene Ausführungen von 150 bis 2000 Liter Inhalt decken ein breites Einsatzspektrum ab. Der Trinkwasserspeicher kann zusätzlich mit einer Elektroheizung ausgestattet werden.

## **Weishaupt Aqua Tower (WAT) – Die schlanke Linie**

Wenn es im Heizungskeller etwas enger ist, empfiehlt sich der Einsatz des Weishaupt Aqua Tower (WAT). Er beansprucht wenig Stellfläche. Die hohe, schlanke Form, in Kombination mit dem Hochleistungswärmetauscher, sichert einen hervorragenden Warmwasserkomfort; aber selbstverständlich wird auch den Hygieneaspekten Rechnung getragen.

## **WAS Eco – stark gedämmt**

Alle Weishaupt Speicher bis 500 Liter sind mit der vollumfänglichen Schäumung wirksam gegen Wärmeverluste gedämmt. Beim Speicher WAS 140 Eco wurde die übliche Dämmschichtdicke mehr als verdoppelt. Der Wärmeverlust-Kennwert wurde gegenüber dem WAT 140 von 1,5 kWh auf 0,9 kWh pro Tag reduziert. Somit erreicht dieser Speicher die Energieeffizienzklasse A.

## **Weishaupt Aqua Sol (WASol)**

Die ergänzende Nutzung von Sonnenenergie zur Warmwassererzeugung spart nicht nur Brennstoff sondern reduziert auch Emissionen. Bivalente Wassererwärmer und Energiespeicher von Weishaupt sind für diesen Einsatz entwickelt worden. Die Wärmetauscher im Weishaupt Aqua Sol haben einen hervorragenden Wirkungsgrad und stellen so den hohen Warmwasserkomfort sicher. Den Weishaupt AquaSol gibt es mit Inhalten von 310 bis 2000 Liter. Er ist geeignet zum Anschluss von Kollektoren in Low Flow- oder High Flow-Betriebsweise.

## **Weishaupt Energiespeicher (WES-A)**

Soll neben der solaren Trinkwassererwärmung auch der Heizbetrieb solar unterstützt werden, ist der Einsatz des Weishaupt Energiespeichers die richtige und zukunftsfähige Lösung. Er ist auch geeignet zur Aufnahme zusätzlicher Energien z.B. aus Holzfeuerungen.

Der Energiespeicher WES-A, den es mit 660 und 910 Liter Inhalt gibt, kann durch Kaskadierung noch größere Volumen erreichen. Ein intelligentes Wärmemanagement sorgt neben der optimalen Verteilung von Heizwärme auch für eine hocheffiziente Brauchwassererwärmung. Ergänzend stehen Pufferspeicher in neun Baugrößen mit bis zu 3000 Litern zur Verfügung.



Weishaupt Aqua Vario (WAV)



Weishaupt Energiespeicher (WES-A)



Weishaupt Solarspeicher AquaSol (WASol)



# Die elegante Einheit: Weishaupt Thermo Condens Kompakt

**Das Brennwertsystem Weishaupt Thermo Condens Kompakt vereint in beispielhafter Weise zeitloses Design mit hocheffizienter Technik.**

## Universeller Einsatz

Um eine perfekte und rasche Montage zu ermöglichen werden in den Thermo Condens Kompakt Geräten sämtliche Ventile für Heizung und Gas sowie die entsprechenden Rohrverbindungen werksseitig vormontiert. Somit ergibt

sich, neben einer kostengünstigen Installation, ein harmonisches Erscheinungsbild, da sich die Verbindungstechnik innerhalb der Geräteverkleidung befindet.

Die geringen Abmessungen, das zeitlose Design sowie die Integration leistungsstarker Trinkwasserspeicher bieten beste Voraussetzungen für gleichermaßen perfekte Installationen in Wohnräumen, Heizkellern oder Dachgeschossen.

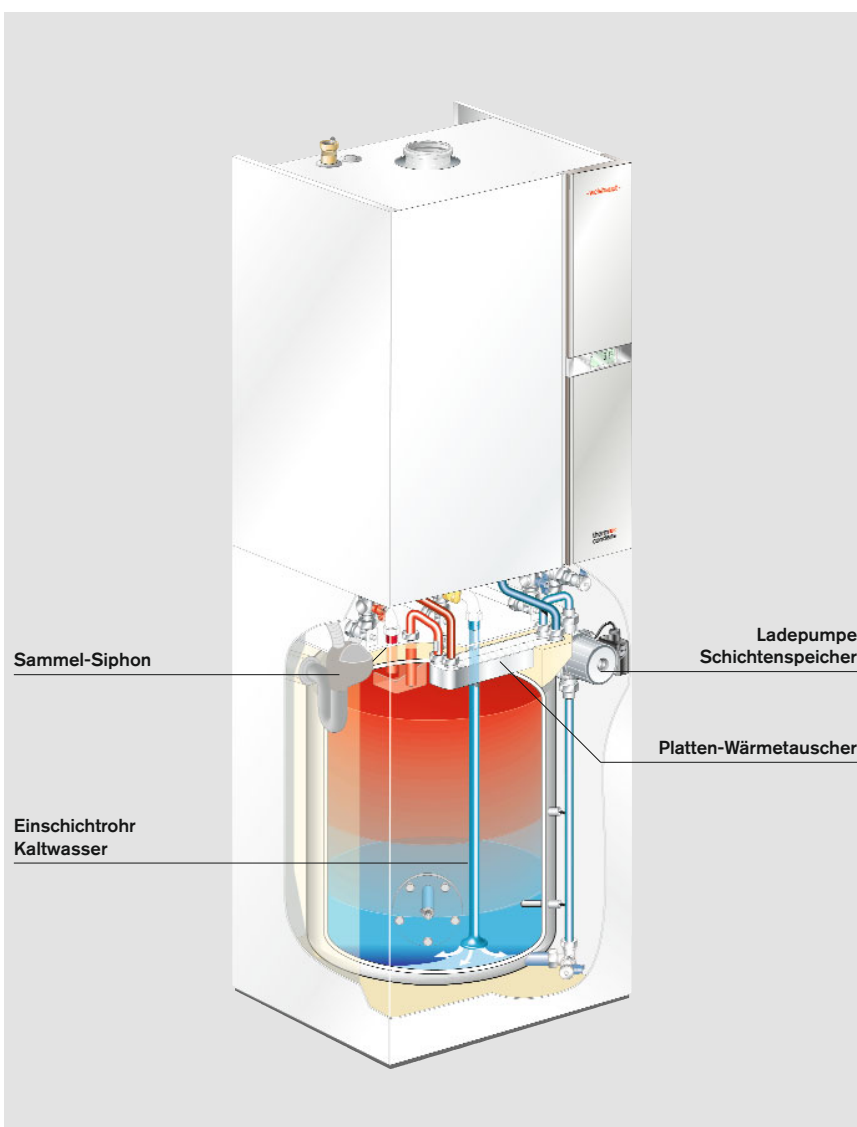
**Weishaupt Aqua Power, der Schichtlade-Trinkwasserspeicher für höchsten Warmwasserkomfort auf kleiner Fläche**

Der integrierte Schichtladespeicher des Thermo Condens Kompakt ist mit hochwertigem Email versiegelt, er besitzt einen Wasserinhalt von 115 Liter. Dank des zusätzlichen INOX-Plattenwärmetauschers, in Verbindung mit Einschichttechnik, hat der Aqua Power eine Warmwasserleistung, die deutlich höher ist als die eines herkömmlichen 200 Liter Speichers.

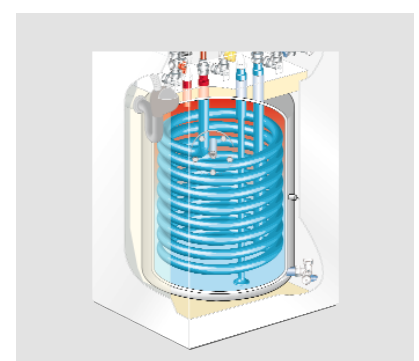
Der Aqua Power bietet darüber hinaus energetische Vorteile, denn selbst während des Warmwasser-Aufheizprozesses kann das Brennwertgerät im Kondensationsbetrieb arbeiten. Infolgedessen bietet die Kombination von Schichtladespeicher und Brennwertgerät hervorragenden Warmwasserkomfort in Verbindung mit ausgezeichneter Energieeffizienz.

**Weishaupt Aqua Integra, der klassische Rohrwendel-Trinkwasserspeicher**

Der integrierte Trinkwasserspeicher des Thermo Condens Kompakt hat einen Trinkwasserinhalt von 100 Liter. Zur schnellen Erwärmung wird ein leistungsstarker Wendel-Wärmetauscher eingesetzt. Alle von Trinkwasser berührten Flächen sind mit hochwertigem Email versiegelt. Somit ist ein hygienisch einwandfreier Warmwasserkomfort für kleine und mittlere Haushalte sichergestellt.



Weishaupt Thermo Condens Kompakt mit Schichtlade-Trinkwasserspeicher Aqua Power



Rohrwendel-Trinkwasserspeicher

# Passgenau modernisieren: Die bodenstehende Variante

**Als Ergänzung zum Lieferprogramm der Gasbrennwertgeräte Weishaupt Thermo Condens WTC-A stehen nun zusätzliche Geräte der W-Ausführung in den Leistungsstufen 15 und 25 kW mit einem Geräteunterbau von 20 bzw. 40 cm Höhe zur Verfügung:  
**WTC 15/25-A Ausführung  
W-PEA-S20 bzw. S40****

Mit diesen Varianten können Brennwertgeräte jetzt frei im Raum aufgestellt werden. In erster Linie eignen sich diese Gerätevarianten für den Ersatz von bodenstehenden Heizkesseln.

## **Ideal für die Modernisierung**

Die überwiegende Anzahl der Brennwertgeräte kommen heute in der Anlagensanierung zum Einsatz. Oftmals gilt es, einen bodenstehenden Wärmeerzeuger zu ersetzen.

Der Abgaseintritt in den Schornstein erfolgte beim alten Kessel häufig etwas oberhalb des Kessels. Wird nun ein Gasbrennwertgerät an der Wand montiert, erfolgt die Einführung der Abgasleitung in den vorhandenen Schacht knapp unterhalb der Decke.

Bei der Gerätevariante mit Sockel kann die bisherige Höhe der Schornsteineinführung wieder verwendet werden. Natürlich benötigen auch diese Geräte eine feuchte unempfindliche Abgasleitung die, falls nicht schon vorhanden, nachgerüstet werden muss. Die sonst notwendigen Stemm- und Maurerarbeiten entfallen jedoch.

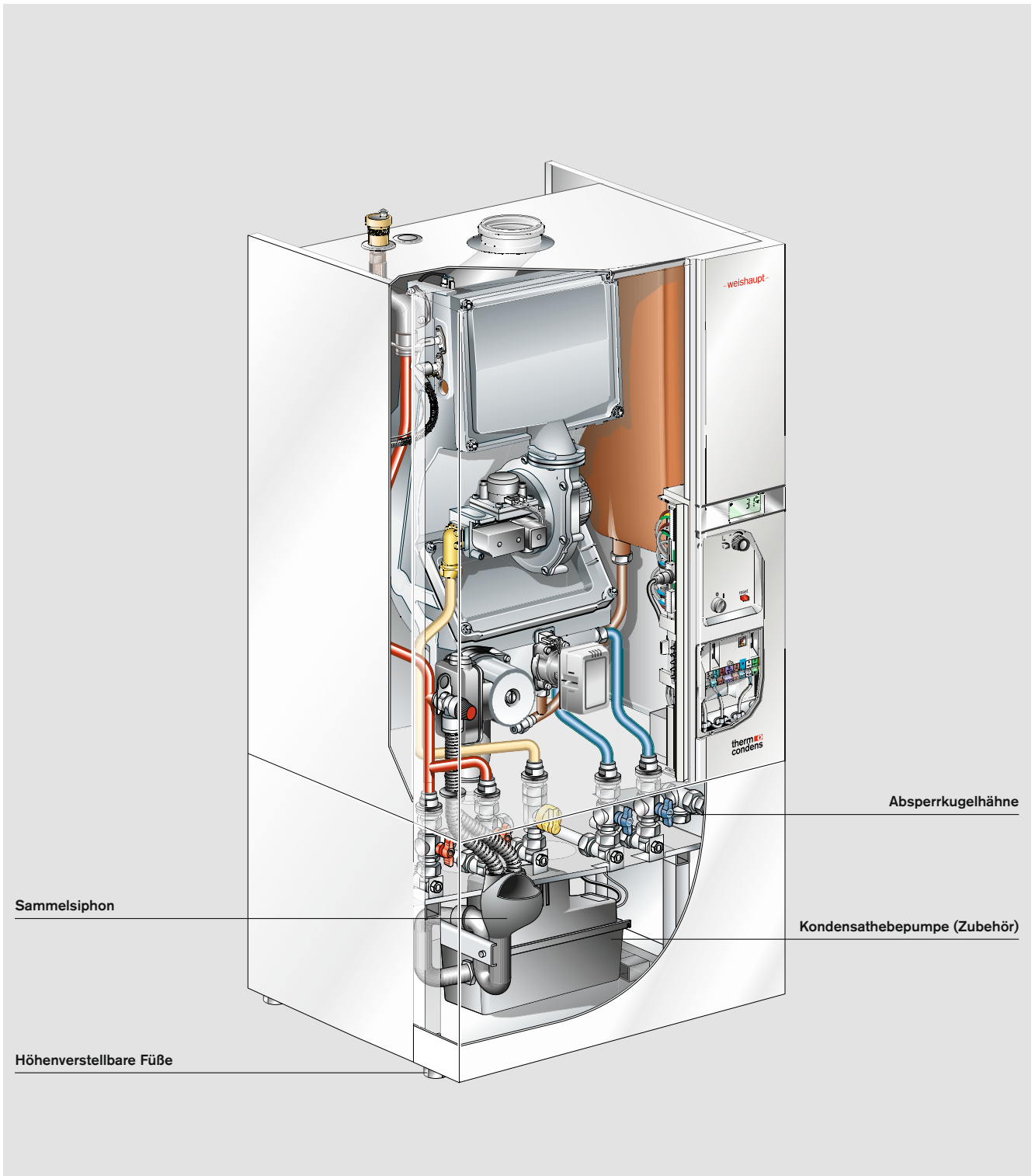
Oftmals fehlt auch die freie Wandfläche im Heizraum um das Neugerät platzieren zu können. Auch hier ist das Brennwertgerät für Bodenmontage der hilfreiche Problemlöser.

## **Anschlussfertig und flexibel**

Die Absperrkugelhähne für Heizung, Speicherladekreis und Gas sind bereits im Sockel montiert. Beim Gerät mit Sockelhöhe 40 cm ist zusätzlich bereits ein Sammelsiphon für Kondensat und Sicherheitsventil integriert. Außerdem kann eine Kondensat-Hebepumpe aus dem Zubehörprogramm in den Unterbau integriert werden. Im Servicefall kann die Frontseite des Sockels mit einem Handgriff abgenommen werden.



*Optischer Vorteil: Die Anschlüsse werden durch den Unterbau verdeckt.*

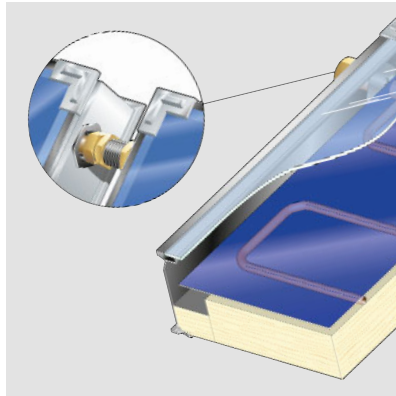


Bodenstehendes Gasbrennwertgerät: WTC 25-A Ausführung W-PEA-S40

# Gratis-Energie von der Sonne: Weishaupt Solarsystem WTS-F1 und WTS-F2



Perfekte Dachintegration mit Weishaupt Solarkollektoren WTS-F1 für die Indachmontage



Sichere Kollektorverbindung mit metallisch dichtender Kompensatoren-Verbindung (WTS-F2)



Die Solarkollektoren WTS-F2 eignen sich auch für große Solaranlagen

**Sonnenenergie ist sauber, reichlich vorhanden und hilft Brennstoff zu sparen. In Mitteleuropa scheint die Sonne ausreichend oft um ihre Wärme sinnvoll zu nutzen. Zudem unterstützen öffentliche Förderprogramme die Investition in diese moderne, zuverlässige und zukunfts-sichere Technologie.**

Unsere Solarsysteme sind modular aufgebaut; sie sind hervorragend für die Heizungsunterstützung und die Brauchwassererwärmung geeignet. In Verbindung mit Systemarmaturen, Reglern, speziellen Trinkwasser- und Energiespeichern von Weishaupt steht ein optimal abgestimmtes Solarsystem zur Verfügung, das keine Wünsche offen lässt.

## **Warmes Wasser von der Sonne**

Für die solare Trinkwassererwärmung in einem durchschnittlichen Einfamilienhaus werden zwei bis drei Solarkollektoren und ein geeigneter (bivalenter) Trinkwasserspeicher benötigt. Im Sommer reicht die Wärme der Sonne in der Regel aus, im Winter hilft die Heizung mit. Im Jahresschnitt kann die Solarenergie in Mitteleuropa etwa 60 % des Warmwasserbedarfs decken.

## **Heizen mit Solarenergie**

Der Trend geht aber zu Solaranlagen, die auch zur Heizungsunterstützung dienen. Dazu sind zusätzliche Kollektoren und ein spezieller Energiespeicher erforderlich, der den Wärmeverrat dosiert einsetzt. Mit einem solchen System kann der Jahres-Energieverbrauch häufig um ein Drittel gesenkt werden. Die Nutzung von Solarenergie hilft nicht nur beim Energiesparen, sondern signalisiert auch Verantwortungsbewusstsein gegenüber der Umwelt.

## **Den Solarertrag im Blick**

In Verbindung mit dem Solarregler WCM-Sol kann über die Fernbedienstation auch die Solaranlage eingestellt und kontrolliert werden. So kann zum Beispiel die Kollektortemperatur, die momentane Solarleistung, sowie der Solarertrag abgefragt werden.





## Regelmäßige Wartung: Sichern Sie den Werterhalt Ihrer Heizung

### Die regelmäßige Pflege

Autofahrer, die ihre Mobilität sicherstellen müssen, bringen ihr Fahrzeug regelmäßig zur Inspektion. Es ist empfehlenswert, eine vergleichbare Vorsorge auch im Hinblick auf die Funktionssicherheit einer Heizung zu treffen, denn die Jahresleistung eines Heizsystems entspricht, gemessen an den Betriebsstunden, der Laufleistung eines Autos mit 100.000 Kilometern.

Zudem bringt eine regelmäßig gewartete Heizung, neben einigen Prozent Brennstoff- und Kostenersparnis, den Werterhalt des Systems sowie Schutz vor überraschenden Reparaturen. Es bietet sich an, die Wartung der Heizung einem Fachbetrieb anzuvertrauen.



*Der Fachmann kann sämtliche Betriebsdaten auslesen und analysieren*

# Ecodesign

## Was Sie wissen müssen

**Was wir bisher von Haushaltsgeräten wie Fernsehern, Kühlschränken oder Waschmaschinen kennen, wird zukünftig auch für Öl- und Gasheizungen, Kraftwärmekopplungsanlagen, Wärmepumpen sowie Warmwasserbereiter europaweit mit einheitlichen Kennzeichnungen angewendet.**

### **Ab 26. September 2015 Pflicht**

Die Verordnungen der Europäischen Union zur Kennzeichnung von Wärmeerzeugern und Warmwasserbereitern ist seit 26. September 2013 in Kraft getreten. Zwei Jahre später, also am 26. September 2015, wird die entsprechende Kennzeichnung der Energieeffizienz mit weiteren Angaben auf den Produkten und Produktpaketen eingeführt.

Die daraus abgeleiteten Verordnungen beinhalten Mess- und Berechnungsmethoden für die Geräteeffizienz. Die Geräteeffizienz wird als jahreszeitbedingte Raumheizungs-Energieeffizienz ( $\eta_s$ ) gekennzeichnet. Diese jahreszeitbedingte Raumheizungs-Energieeffizienz ( $\eta_s$ ) wird aus dem Wirkungsgrad sowie aus weiteren Faktoren ermittelt. Je größer der  $\eta_s$ -Wert, desto besser fällt die Energiebilanz aus. Werte über 100 % können nur durch Einbindung von regenerativen Energiequellen erreicht werden.

### **Kennzeichnung**

Bei der Kennzeichnung wird zwischen einem Produktetikett und einem Etikett für Verbundanlagen unterschieden.

### **Produktetikett**

Das Produktetikett kennzeichnet ein Einzelgerät. Bei den Einzelgeräten wird zwischen einem Raumheizgerät Öl-/Gaskessel (bis 70 kW), einem Raumheizgerät Wärmepumpe (bis 70 kW), einem Speicher (bis 500 Liter) oder einem Kombigerät (Raumheizgerät mit Speicher) unterschieden.

Beim Produktetikett werden neben der jahreszeitbedingten Raumheizungs-Energieeffizienz ( $\eta_s$ ) auch noch weitere Verbraucherinformationen aufgeführt:

- bei Raumheizgerät Öl-/Gaskessel (Schalleistungspegel, Heizleistung)
- bei Raumheizgerät Wärmepumpe (Heizleistung bei verschiedenen Vorlauftemperaturen und Klimazonen, Schalleistungspegel)
- bei Speicher (Verlustleistung, Speichervolumen)
- bei Kombigerät (die Daten des Einzelgerätes werden durch das Lastprofil und die Warmwasserbereitungs-Energieeffizienz ergänzt)

### **Etikett für Verbundanlagen**

Das Etikett für Verbundanlagen kennzeichnet die Gesamtheizungsanlage. Hier werden die Systemkomponenten zu einem Gesamtsystem kombiniert.

Beim Etikett für Verbundanlagen werden neben der jahreszeitbedingten Raumheizungs-Energieeffizienz ( $\eta_s$ ) der Gesamtanlage weitere wichtige Verbraucherinformationen wie die entsprechenden Erweiterungen des Raumheizgerätes zur Gesamtanlage aufgeführt.

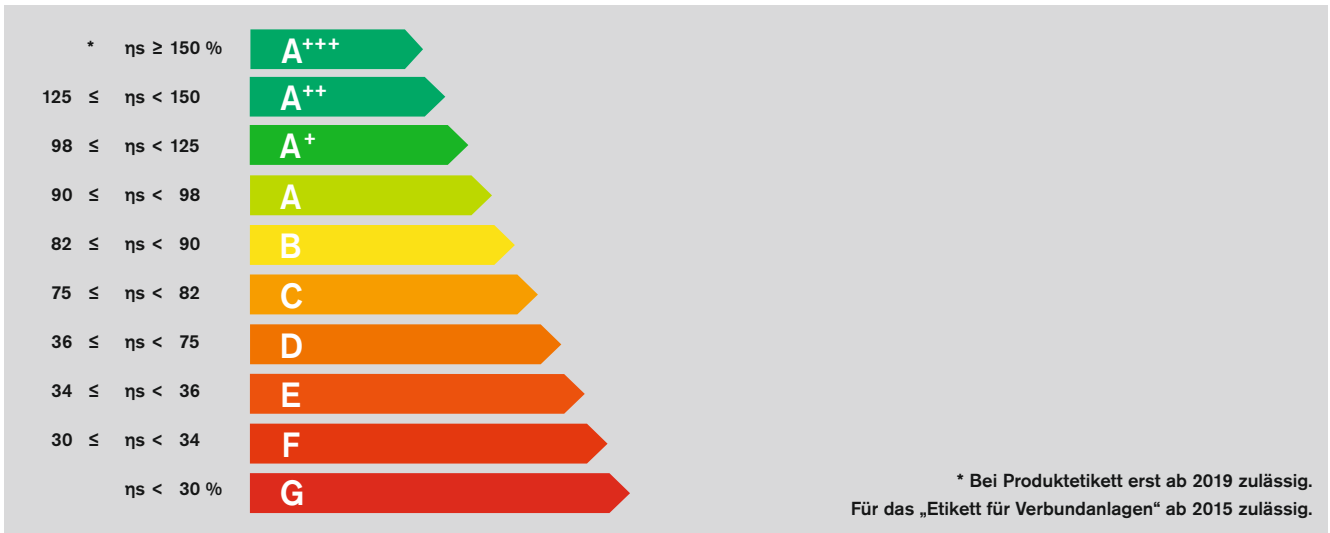
Diese Erweiterungen können durch:

- eine zusätzliche Solartechnik,
- einen Speicher
- eine Regelung
- einen zweiten Wärmeerzeuger erfolgen.

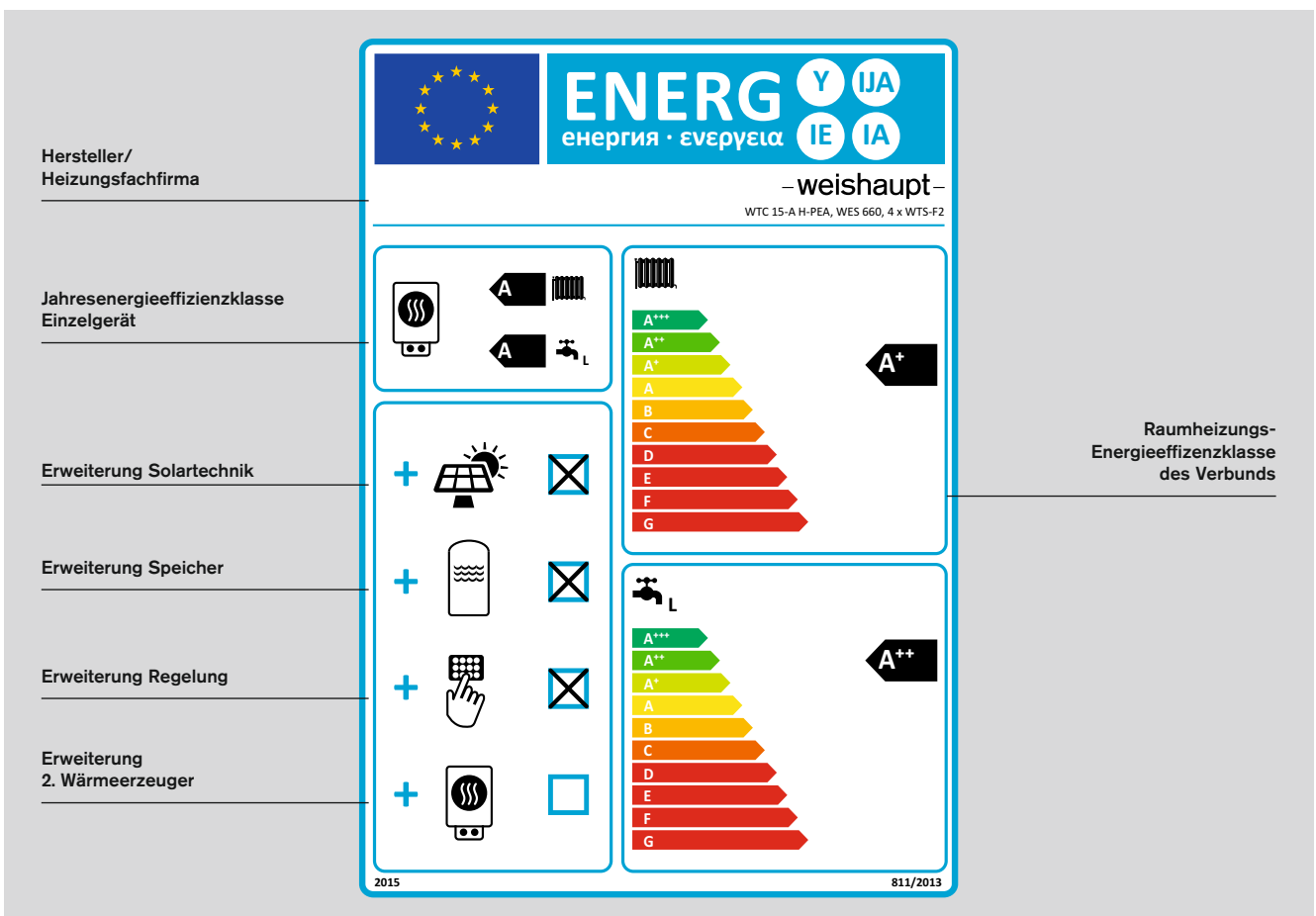
### **Lastprofil bei Warmwasserbereitern**

Neben der Energieeffizienz werden Warmwasserbereiter zusätzlich mit einem Lastprofil gekennzeichnet. Dieses Lastprofil beschreibt, welche Warmwasserleistung die jeweilige Wärmeerzeuger/Speicherkombination maximal erreicht. Dabei wird ein in der Norm beschriebenes Messverfahren über einen Zeitraum von 24 Stunden angewendet. Die Kennzeichnung der Lastprofile geht von 3XS (kleinste Leistung) bis zu XXL (größte Leistung).





Mögliche Eingruppierungen der Jahresenergieeffizienz  $\eta_s$  für die Vergabe der Produktetiketten Effizienzklassen

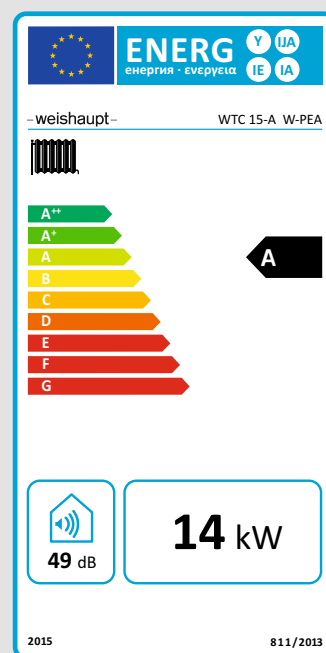


Etikett für Verbundanlagen aus Raumheizgeräten und Temperaturreglern

# Effizient im System: Beispiele für unterschiedliche Etiketten

## Etikett für Einzelgerät

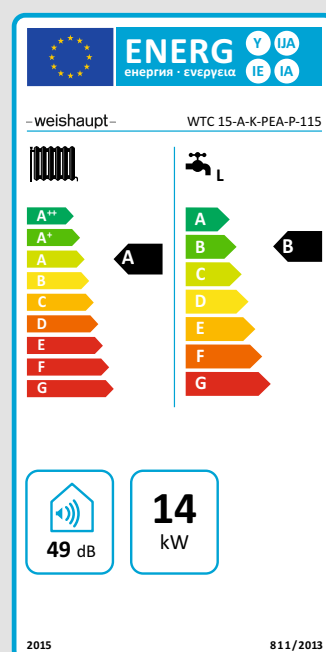
Als Beispiel für ein Produktetikett Raumheizgerät ist ein Gasbrennwertgerät WTC 15-A Ausf. W-PEA aufgeführt.



## Etikett für Kombiheizgerät

Als Beispiel für ein Produktetikett Kombiheizgerät ist ein Gasbrennwertgerät WTC 15-A Ausf. K-PEA-P-115 aufgeführt.

Neben der jahreszeitbedingten Raumheizungs-Energieeffizienz (A) werden zusätzlich die Warmwasserbereitungs-Energieeffizienz (B) und das Warmwasser-Lastprofil (L) angegeben.

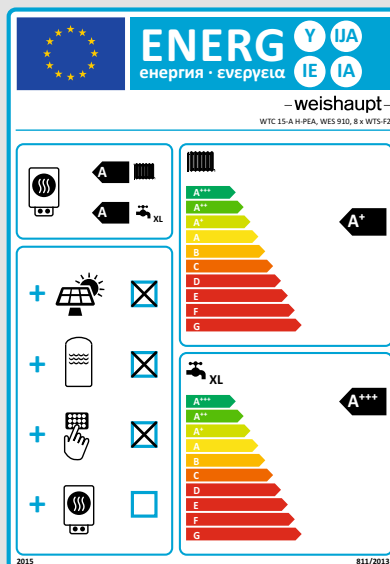




### Etikett für Verbundanlagen

Als Beispiel für ein Etikett für Verbundanlagen sind ein Gasbrennwertgerät WTC-15 A mit einem Speicher WES 910-A-C und 8 x WTS-F2 Kollektoren aufgeführt.

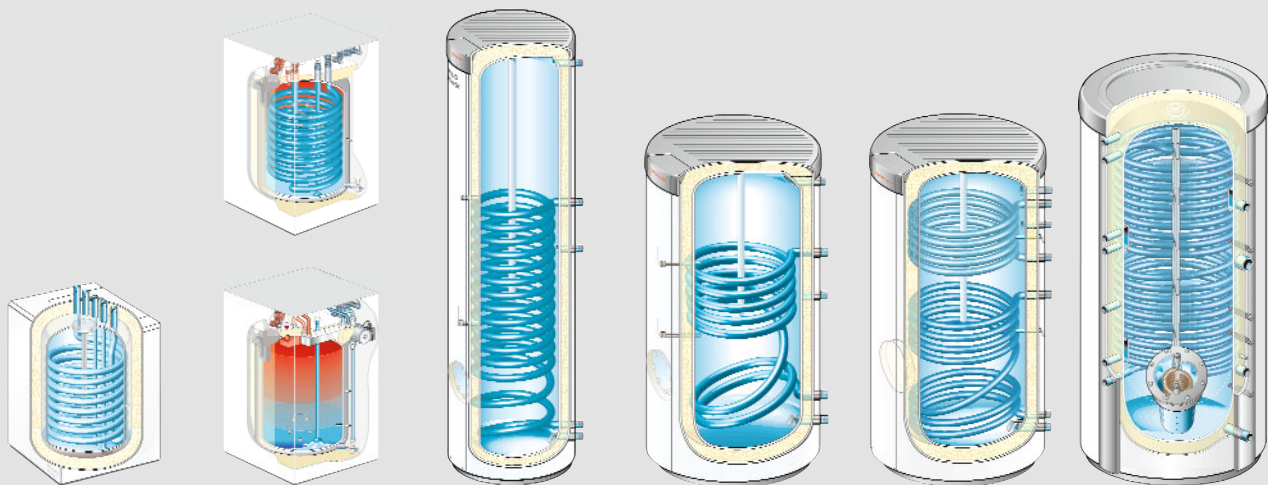
Im oberen linken Bereich des Etiketts ist die jahreszeitbedingte Raumheizungs-Energieeffizienz (A) und Warmwasserbereitungs-Energieeffizienz (B) angegeben. Im rechten Bereich ist ersichtlich, dass durch die Solaranlage die jahreszeitbedingte Raumheizungs-Energieeffizienz auf A<sup>+</sup> und die Warmwasserbereitungs-Energieeffizienz auf A<sup>+++</sup> verbessert wird.



	Raum- heizungs- Energie- effizienz	Warm- wasser- bereitungs- Energie- effizienz
<b>Verbundanlagen</b>		
Trinkwassererwärmung		
WTC 15, WTC 25, WTC 32 mit 2 Kollektoren / 3 Kollektoren und WASol 310 / WASol 410	A	A +
Trinkwassererwärmung mit Heizungsunterstützung		
WTC 15 mit 4 Kollektoren und WES 660	A +	A + +
WTC 25, WTC 32 mit 4 Kollektoren und WES 660	A +	A +
WTC 45 mit 4 Kollektoren und WES 660	A	A +
WTC 15, WTC 25, WTC 32, WTC 45 mit 5–8 Kollektoren und WES 910	A +	A + + +

# Trinkwasserspeicher und Energiespeicher

## Abmessungen und technische Daten



Aqua Vario WAV

Aqua Integra WAI /  
Aqua Power WAP

Aqua Tower WAT /  
WAS ECO

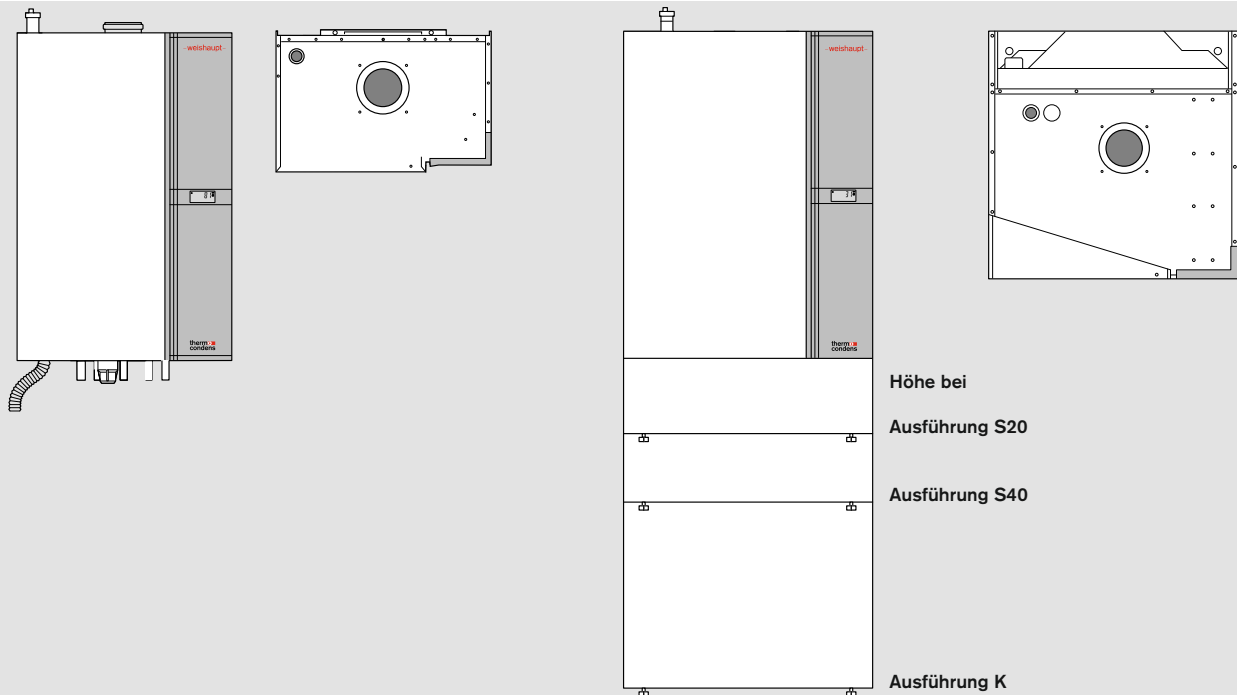
Aqua Speicher WAS

Aqua Sol WASol

Energie-Speicher  
WES-A

Typen	Inhalt, Liter		Höhe/ø in mm bzw. H/B/T	Gewicht kg	max. Betriebsdruck, bar		max. Betriebs- temperatur, °C		Dauerleistung		Energie- effizienzklasse
	Trink- wasser	Heiz- wasser			Trink- wasser	Heiz- wasser	80/10/60 °C bei 3,0 m³/h				
WAV 70-K WAV 100-K WAV 100-Z	70 100 100	4,7 7,5 7,5	805/520/506 805/600/600 802/636	63 67 67	10 10 10	10 10 10	95 95 95	110 110 110	19 kW 320 l/h 23 kW 390 l/h 23 kW 390 l/h	B B B	
WAI 100 WAP 115	105 115	7 –	911/600/600 911/600/600	89 75	10 10	10 10	95 90	110 90	15 kW 365 l/h 15 kW 370 l/h	B B	
WAS 140 ECO WAT 140	140 140	5,4 5,4	1783/636 1763/486	115 100	10 10	10 10	95 95	110 110	33 kW 560 l/h 33 kW 560 l/h	A C	
WAS 150 WAS 200 WAS 280 WAS 400 WAS 500	150 200 280 400 450	5,3 7,0 10,4 14,6 24,0	1049/636 1309/636 1754/636 1727/733 1935/733	79 95 126 170 182	10 10 10 10 10	10 10 10 10 10	95 95 95 95 95	110 110 110 110 110	22 kW 370 l/h 29 kW 490 l/h 38 kW 650 l/h 52 kW 870 l/h 80 kW 1370 l/h	C C C C C	
WASol 310 WASol 410 WASol 510	300 400 450	15,4 18,7 25,4	1344/733 1726/733 1935/733	143 176 186	10 10 10	10 10 10	110 110 110	120 120 120	24 kW 400 l/h 34 kW 590 l/h 42 kW 710 l/h	C C C	
WES 660-A-C WES 660-A-S WES 660-A-W WES 660-A-H WES 910-A-C WES 910-A-S WES 910-A-W WES 910-A-H	40 – 40 – 48 – 48 –	584,0 624,0 604,0 644,0 832,0 880,0 852,0 900,0	2000/900 2000/900 2000/900 2000/900 2150/990 2150/990 2150/990 2150/990	167 143 142 115 189 166 169 140	8 – 8 – 8 – 8 –	3 3 3 3 3 3 3 3	111 – 111 – 111 – 111 –	111 111 111 111 111 111 111 111	82 kW 1420 l/h – 82 kW 1420 l/h – 84 kW 1450 l/h – 84 kW 1450 l/h –	Speicher mit einem Volumen über 500 Liter werden bei der Kennzeichnung nicht berücksichtigt	

# Abmessungen und technische Daten Weishaupt Thermo Condens-A



		WTC 15-A	WTC 25-A	WTC 32-A
Wärmeleistung bei 80/60 °C		kW 3,8 bis 13,7	6,7 bis 23,6	9,1 bis 30,2
Wärmeleistung bei 50/30 °C		kW 4,3 bis 14,7	7,5 bis 25,2	10,2 bis 32,0
Erdgas/Flüssiggas (Propan)				
Norm-Nutzungsgrad bei 40/30° C %		110*	110*	110*
Energieeffizienzklasse		A	A	A
Höhe	Wandgerät	mm 792	792	792
	Ausf. S20	1006	1005	–
	Ausf. S40	1204	1203	–
	Ausf. K	1700	1700	–
Breite	Wandgerät	mm 520	520	520
	Ausf. S20	600	600	–
	Ausf. S40	600	600	–
	Ausf. K	600	600	–
Tiefe	Wandgerät	mm 335	335	335
	Ausf. S20	600	600	–
	Ausf. S40	600	600	–
	Ausf. K	600	600	–
Gewicht	Wandgerät	kg 42	49	49
	Ausf. S20	76	83	–
	Ausf. S40	79	86	–
	Ausf. K	132	139	–
Kategorie		(DE): II2ELL3B/P, (CH): II2H3P, (AT): II2H3B/P		
Installationsart		B23/B33/C13x/C33x/C43x/C53x/C63x/C83x		
CE -Nr.		0063 BM 3092		
SVGW-Reg.-Nr. / BUWAL-Nr.		01-016-4 / BUWAL-Nr. 401 007		
ÖVGW-Qualitätszeichen		G2.596		

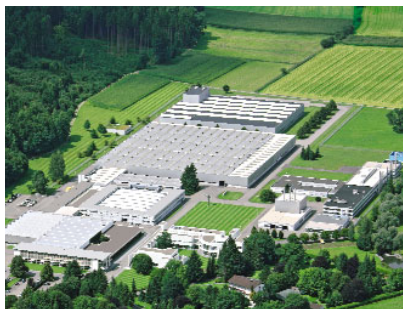
\* 110 % bezogen auf Brennwert H<sub>i</sub>, 99,1 % bezogen auf Brennwert H<sub>s</sub>  
Maße sind ca. Angaben. Änderungen im Rahmen der Weiterentwicklung vorbehalten

# Das ist keine Fassade. Das ist Zuverlässigkeit.

## **Weishaupt ist Zuverlässigkeit.**

Das Familienunternehmen mit Stammsitz in Schwendi wurde 1932 von Max Weishaupt gegründet und zählt mit seinen Niederlassungen und Tochterunternehmen in 60 Ländern international zu den Marktführern im Bereich der Brenner, Heiz- und Brennwertsysteme, Solartechnik, Wärmepumpen und Gebäudeautomation.

Vertrauen, Qualität, Dienst am Kunden, Innovationskraft und Erfahrung sind die Werte, auf die der Pionier Max Weishaupt sein Unternehmen gegründet hat. Das alles auf einen Nenner gebracht, ist Zuverlässigkeit. Und dafür steht Weishaupt noch heute.



*Das Weishaupt Forum in Schwendi*



*Architekt Richard Meier, N.Y.*

## Wir sind da, wo Sie uns brauchen

### Augsburg

Tel. (0 82 31) 96 97-0

### Berlin

Tel. (0 30) 75 79 03-0

### Bremen

Tel. (04 21) 2 07 63-0

### Dortmund

Tel. (0 23 01) 9 13 60-0

### Dresden

Tel. (03 52 04) 4 51-0

### Erfurt

Tel. (03 62 02) 2 17-0

### Frankfurt

Tel. (0 69) 42 08 04-0

### Freiburg

Tel. (0 76 44) 92 30-0

### Hamburg

Tel. (0 41 06) 7 98 82-0

### Hannover

Tel. (0 51 36) 9 77 66-0

### Karlsruhe

Tel. (07 21) 9 86 56-0

### Kassel

Tel. (05 61) 9 51 86-0

### Koblenz

Tel. (02 61) 9 81 88-0

### Köln

Tel. (0 22 34) 18 47-0

### Leipzig

Tel. (03 42 97) 6 34-0

### Mannheim

Tel. (06 21) 7 16 88-0

### München

Tel. (0 89) 6 78 24-0

### Münster

Tel. (02 51) 9 61 12-0

### Neuss

Tel. (0 21 31) 40 73-0

### Nürnberg

Tel. (09 11) 9 93 10-0

### Regensburg

Tel. (0 94 01) 6 05 90-0

### Reutlingen

Tel. (0 71 21) 94 69-0

### Rostock

Tel. (03 82 04) 72 13-0

### Schwendi

Tel. (0 73 53) 8 35 95

### Siegen

Tel. (02 71) 6 60 42-0

### Stuttgart

Tel. (0 71 11) 7 20 60-0

### Trier

Tel. (06 51) 8 28 58-0




### Wangen

Tel. (0 75 22) 97 58-0

### Würzburg

Tel. (0 93 05) 90 61-0



-  Schwendi, Werk
-  Niederlassungen
-  Werksvertretung

Ihr Heizungsfachbetrieb für Weishaupt Produkte



–weishaupt–

# produkt

Information über Öl-Brennwertkessel



## Öl-Brennwertkessel

**WTC-OB bis 45 kW · Sparsam und zuverlässig**

# Weishaupt Thermo Condens WTC-OB Öl-Brennwerttechnik für die Zukunft

**Der bodenstehende Öl-Brennwertkessel steht beispielhaft für eine zuverlässige und energiesparende Wärmegewinnung aus Öl.**

## **Der Brennstoff Öl**

Auch in Zukunft wird Öl als Brennstoff ein wichtiger Aspekt bei der Heizungsmodernisierung bleiben. Die aktuell nachgewiesenen Rohölreserven zeigen, dass dieser Brennstoff noch über Generationen eine bedeutende Rolle spielen wird.

Besonders neue Ölqualitäten wie Heizöl EL schwefelarm oder die Beimischung von Bioanteilen bieten Potenzial für die Zukunft.

Die Weiternutzung von Öl im Rahmen einer Heizungsmodernisierung bietet überzeugende Vorteile:

- Die vorhandene Ölversorgung kann nach der Sanierung weiterhin genutzt werden.
- Modernisierungsmaßnahmen lassen sich ohne großen Aufwand zügig realisieren.
- Der Wärmeinhalt des Heizöls wird zu fast 100 % genutzt.
- Durch Lagerhaltung wird eine längerfristige Preisstabilität erzielt.

## **Zuverlässige Technik**

Im Weishaupt Öl-Brennwertkessel Thermo Condens WTC-OB wandelt ein zweistufiger purflam®-Blaubrenner das Heizöl besonders sparsam in Wärme um. Dabei werden alle relevanten Emissionsvorschriften nicht nur eingehalten sondern weit unterschritten.

## **Flexible Aufstellmöglichkeiten**

Aufgrund kompakter Abmessungen ist das Gerät besonders platzsparend. Durch das spezielle Abgas-Luft-System ist es nicht zwingend an einen Heizungskeller gebunden. Zudem ist der Montageaufwand gering, da wesentliche Funktionskomponenten der Hydraulik bereits integriert sind und alles werksseitig auf Funktion und Dichtheit geprüft wurde.

## **Weishaupt sorgt für Betriebssicherheit**

Weishaupt stellt sicher, dass hochwertige Produkte immer mit einem erstklassigen Serviceangebot gepaart sind. Alle Niederlassungen und Vertretungen verfügen über gut ausgebildete Kundendiensttechniker die unmittelbar von ihren jeweiligen Einsatzzentralen gesteuert werden. Der Service steht auch an Wochenenden und Feiertagen zur Verfügung. Geräte oder Ersatzteile werden innerhalb von 24 Stunden an den Einsatzort geliefert.

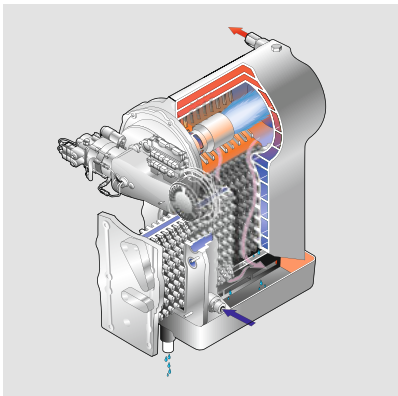


## **Umweltschonende Brennstoffe:**

Der Weishaupt Thermo Condens Öl-Brennwertkessel ist für die Brennstoffe Heizöl EL schwefelarm nach DIN 51603-1 oder Heizöl EL A Bio 10 nach DIN 51603-6 oder nach vergleichbaren nationalen Normen mit einem Schwefelgehalt von max. 50 mg/kg zugelassen. Der Zusatz von Asche bildenden Additiven ist unzulässig. Aufgrund des niedrigen Schwefelgehalts wird die Umwelt geschont und die Heizflächen bleiben lange sauber. In der Regel kann auf eine Neutralisation des Kondensats verzichtet werden, sofern die zuständige Untere Wasserbehörde dies zulässt.



# Zuverlässige Technik: sparsam und komfortabel im Betrieb



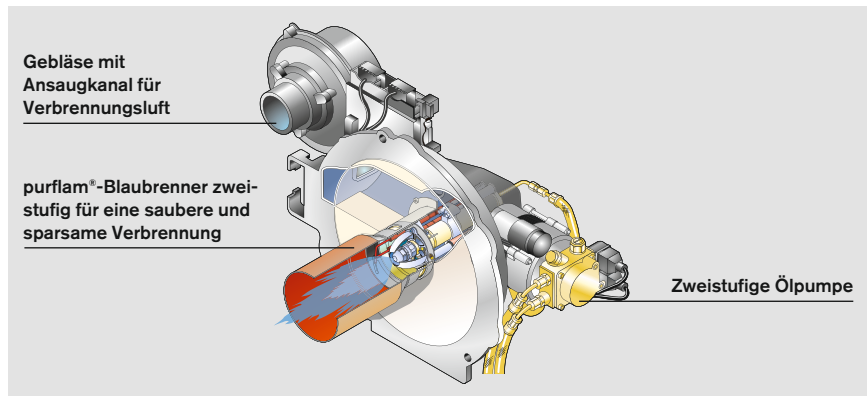
Wärmetauscher aus hochwertigem Aluminium-Silizium-Guss

Mit dem neu entwickelten Öl-Brennwertkessel WTC-OB bietet Weishaupt jetzt ein besonders innovatives Heizsystem an. Sechs Leistungsstufen bis 45 kW sind konzipiert für eine gleichermaßen sparsame wie zuverlässige Wärmeversorgung von Ein- und Mehrfamilienhäusern.

## Sparsam

Der werkseitig voreingestellte Weishaupt purflam®-Blaubrenner geht dank seiner Zweistufigkeit besonders sparsam mit Heizöl um. Je nach Kesselleistung beträgt die Differenz zwischen Stufe 1 und 2 bis zu 13 kW. Dadurch wird eine wirtschaftliche Leistungsanpassung an den jeweiligen Wärmebedarf erreicht.

Die ausgezeichnete Wärmeleitfähigkeit des Wärmetauschers aus hochwertigem Aluminium-Silizium-Guss bietet beste Voraussetzungen für einen dauerhaft effizienten Heizbetrieb. Seine mäanderförmigen Heizwasserkanäle und die speziell abgestimmte Geometrie der Heizgasführung sorgen für geringe Abgasverluste und somit für eine optimale Energieausnutzung.



Der zweistufige Weishaupt purflam®-Blaubrenner ist besonders sparsam

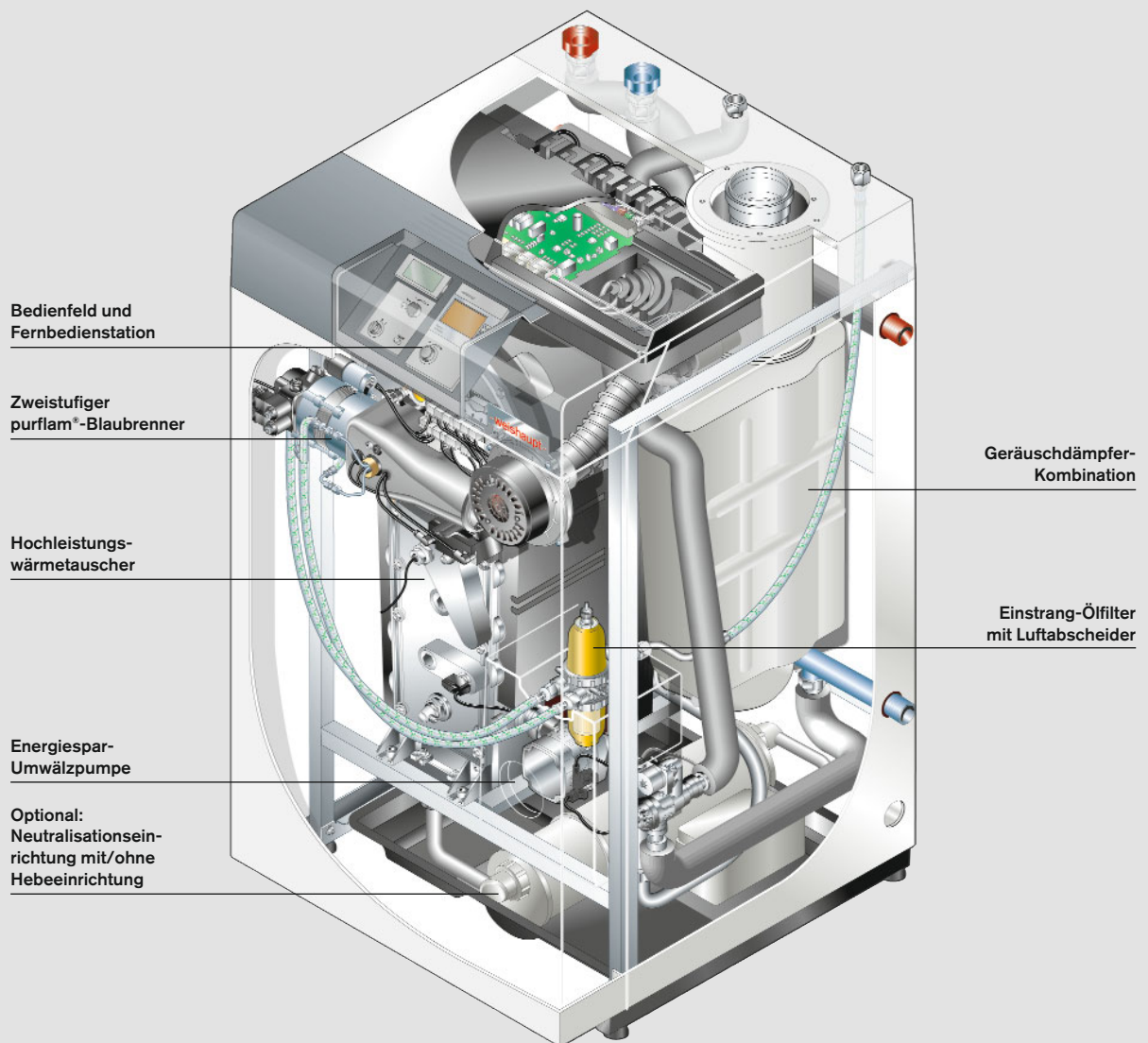
Auch der Bedarf an elektrischer Energie wurde auf ein Minimum reduziert. So liegt der Bereitschaftsaufwand der elektrischen Komponenten unter 4 W. Die Ausführungen „H“ und „W“ werden darüberhinaus serienmäßig mit einer Hocheffizienzpumpe ausgestattet.

## Komfortabel

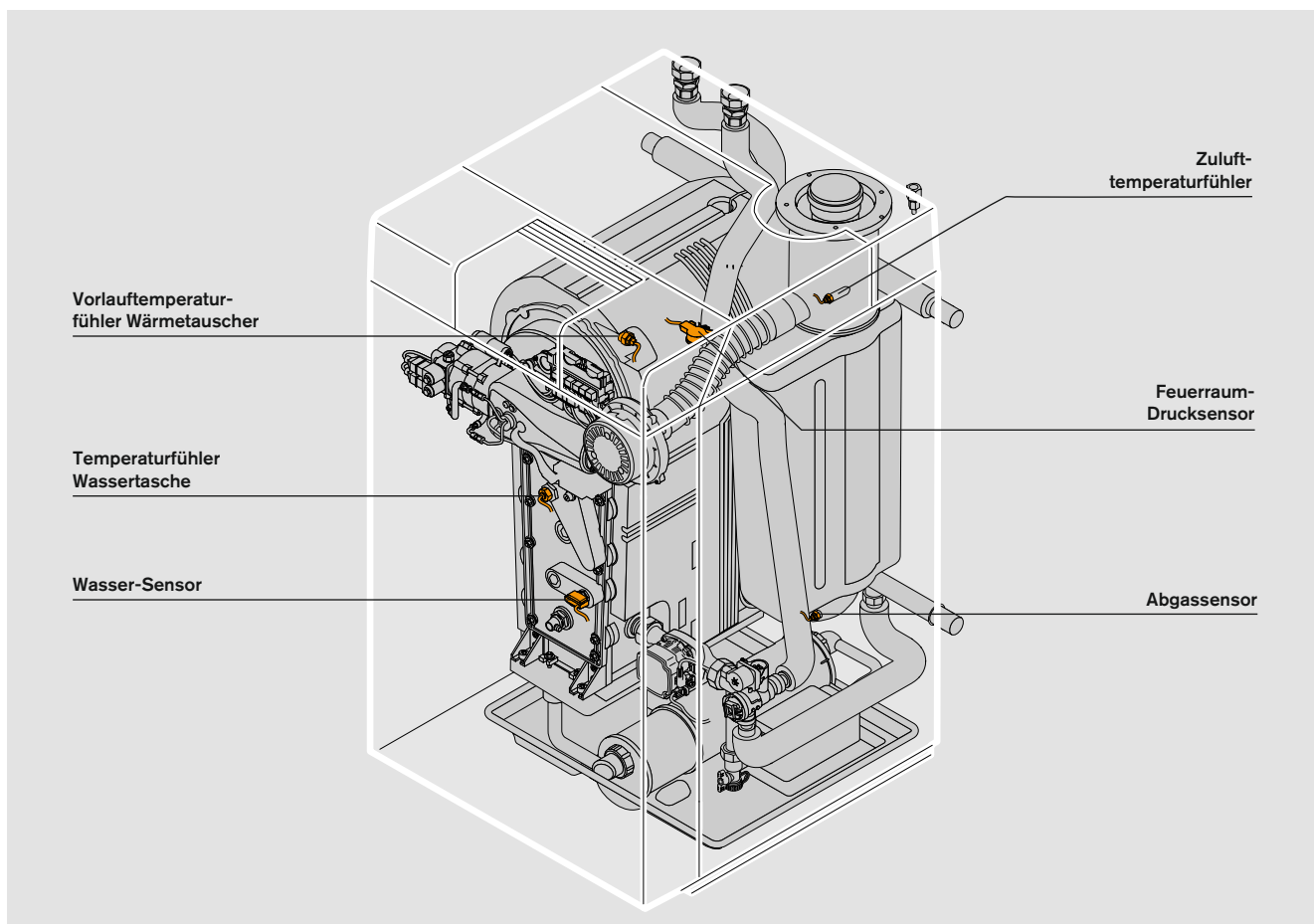
Dank der integrierten Geräuschkämpferkombination für Abgas und Ansaugluft ist der Betrieb sehr leise.

Einer Geruchsbeeinträchtigung durch Heizöl wird vorgebeugt durch einen innovativen Ölfilter, der sich innerhalb der Verkleidung befindet. Er besitzt ein abgekapseltes Luftabscheidesystem, das die angesammelte Luft dosiert über die Brennerdüse in den Brennraum ableitet.

Zur bequemen Effizienzkontrolle gibt es einen Öl-Verbrauchsrechner, der am Reglerdisplay abgerufen werden kann.



# Innovatives Sensoriksystem: mehr Sicherheit bei Installation und Betrieb



Die innovative Überwachungs-Sensorik sorgt für ein hohes Maß an Sicherheit

**Ein innovatives Sensoriksystem leistet einen wesentlichen Beitrag zur Betriebssicherheit der Anlage.**

## **Der Zuluft-Fühler**

kontrolliert und steuert die Luftmenge in Abhängigkeit der Temperatur. Dadurch wird eine stets optimale Verbrennungsqualität erzielt und die Effizienz und Zuverlässigkeit gesteigert.

## **Der Wasser-Sensor**

gibt ein Warnsignal bei zu geringem Anlagendruck. Diese Funktion sorgt für noch mehr Betriebssicherheit.

## **Der Feuerraum-Drucksensor**

überwacht den Druck im Feuerraum und meldet eine eventuelle Grenzüberschreitung.

## **Die Zündstromüberwachung**

misst den Zündstrom und sperrt bei eventuellen Unregelmäßigkeiten die Öleinspritzung in den Feuerraum. Ein weiteres Sicherheitsmerkmal.

## **Drei Temperaturfühler**

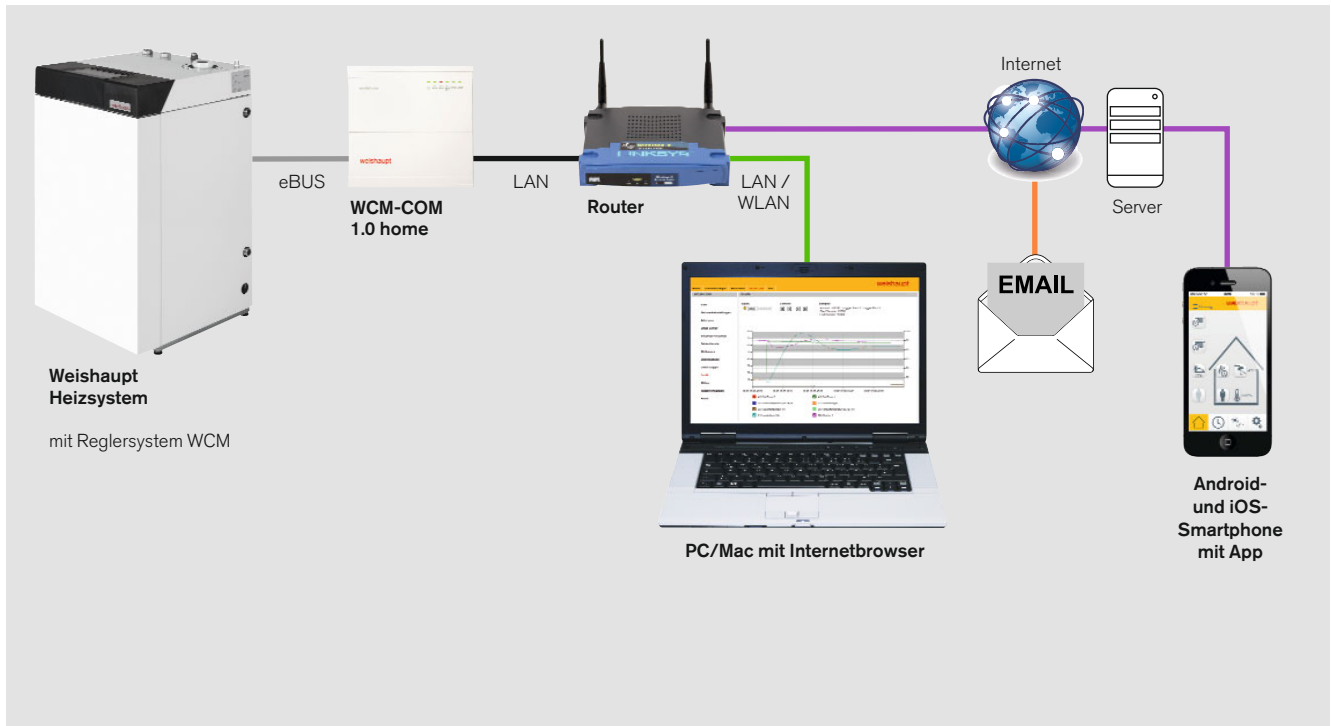
im Kesselvor- und -rücklauf sowie in der Wassertasche überwachen die Temperaturverhältnisse im Kessel. Dadurch kann die Regelung den Brennerbetrieb optimieren und unnötige Starts vermeiden.

## **Sicherheit bereits bei der Inbetriebnahme**

Mitentscheidend für den sicheren und sparsamen Betrieb des Öl-Brennwertkessels WTC-OB ist eine fachkundige und sorgfältige Inbetriebnahme.

Der Regler hilft dabei mit dem serienmäßig integrierten Inbetriebnahmeassistenten, der den chronologischen Ablauf steuert. Er beginnt mit der Entlüftung der Hydraulik und der Ölleitung und endet mit der Optimierung der Brennerstufen 1 und 2.

## Kommunikationsmodul WCM-COM home: eine sichere Verbindung zu Ihrer Heizung



Systematischer Aufbau

**Das WCM-COM home dient als Schnittstelle der Heizungsanlage zum Internet-Router. Dadurch kann sowohl innerhalb des Heimnetzwerkes als auch von unterwegs mit der Heizung kommuniziert werden.**

### Die Smartphone-App

Mit der App „Weishaupt Heizungssteuerung“ bietet sich nun die Möglichkeit die Heizungsanlage auch über ein Smartphone und Tablet PC komfortabel zu bedienen. Wichtige Funktionen der Heizungsregelung wie das Ändern von Solltemperaturen für Heizung und Warmwasser oder Änderung der Zeitprogramme sind nun mobil möglich.

Wird die Solaranlage über den Solarregler WCM-Sol betrieben, können zusätzlich Informationen wie Kollektortemperatur, aktuelle Leistung sowie anhand von Balkendiagrammen der

Solarertrag der letzten 14 Tage bzw. letzten 3 Jahre abgerufen werden. Für Android- und iOS-Geräte steht im jeweiligen Store die App kostenlos zum Download bereit. Ist eine Internet Flatrate für Heimnetzwerk und Smartphone vorhanden, entstehen keine zusätzlichen, laufenden Kosten.

### Hohe Sicherheit

Die Verbindung mit dem Server erfolgt über eine TLS-Verschlüsselung und sorgt für eine hohe Datensicherheit. Ihre Privatsphäre ist ebenfalls geschützt, da keine persönlichen Daten gespeichert werden.

### Flexible Zugriffsmöglichkeiten

Es können sowohl verschiedene Personen mit Smartphones auf eine Heizung zugreifen als auch mehrere Heizungsanlagen mit einem Smartphone bedient werden.

### Zusätzlicher Nutzen

Das WCM-COM ist mehr als eine LAN-Schnittstelle zum Router. Mit einem herkömmlichen Internetbrowser können innerhalb des Heimnetzwerkes Webseiten, die im WCM-COM gespeichert sind, aufgerufen werden. So können nahezu alle Parameter des Regelsystems betrachtet und geändert werden. Sogar die Aufzeichnung und grafische Darstellung von Temperaturverläufen über längere Zeiträume hinweg ist möglich: Ein ideales Werkzeug, um die Heizungsanlage gezielt zu optimieren. Für den Fall einer Störung kann eine E-Mail-Benachrichtigung an beliebige Adressen, z.B. direkt zur Heizungsfirma verschickt werden.

# Hygienisch und effizient: Trinkwasserspeicher und Energiespeicher



Der Trinkwasserspeicher Aqua Bloc WAB 155 bildet mit dem Öl-Brennwertkessel eine kompakte Einheit

**Weishaupt Speichersysteme für Heiz- und/oder Trinkwasser erfüllen alle Ansprüche an die Trinkwasserhygiene. Ihre groß dimensionierten Wärmetauscher sorgen für einen hohen Warmwasserkomfort. Zum Schutz vor unnötigen Wärmeabstrahlverlusten gibt es eine spezielle Wärmedämmung.**

## **Weishaupt Aqua Standard und Aqua Tower**

Von der Trinkwasserspeicher-Baureihe Aqua Standard gibt es neun Baugrößen von 150 bis 2000 Liter Inhalt. Das Fassungsvermögen des Aqua Tower beträgt 140 Liter. Bedingt durch seine schlanke Bauform wird nur wenig Stellfläche benötigt. Sein integrierter Hochleistungswärmetauscher sorgt für eine hohe Warmwasserleistung. Alle Speicher besitzen Glattrohrwärmetauscher. Die Trinkwasser führenden Bauteile sind mit hochwertigem Email versehen. Und Dank speziellem Zubehör wird die Kombination mit einem Weishaupt Gas- oder Öl-Brennwertsystem zu einer einfachen Sache.

## **Weishaupt Aqua Bloc für den geringen Platzbedarf**

Der Öl-Brennwertkessel WTC-OB und den Trinkwasserspeicher Aqua Bloc WAB 155 bilden eine Platz sparende Einheit. Der WAB 155 besitzt einen flach angeordneten Glattrohr-Wärmetauscher für eine hohe Warmwasserleistung und für gute Entlüftungseigenschaften.

## **Weishaupt Aqua Solar und Energie-Speicher**

Die ergänzende Nutzung von Sonnenenergie spart nicht nur Brennstoff sondern reduziert auch Emissionen.

Bivalente Trinkwasserspeicher WASol nutzen die Sonnenenergie zur Erwärmung des Trinkwassers. Sie haben zwei Glattrohr-Wärmetauscher. Im unteren Bereich zur Einbindung einer Solaranlage, im oberen Bereich für die Zuschaltung des Heizsystems sobald die Solarenergie nicht ausreicht. Die Baureihe deckt ein Spektrum von 310 bis 2000 Liter Inhalt ab.

Weishaupt Energie-Speicher WES 660/910 Ausf. C werden eingesetzt, wenn neben der Trinkwassererwärmung auch die Heizung solar unterstützt werden soll.

Durch ein intelligentes Wärmemanagement wird die solar gewonnene Energie stets mit Vorrang genutzt, so dass der Bedarf an herkömmlicher Heizenergie signifikant reduziert wird. Die Speichersysteme sind mit einer besonders wirksamen Zweikomponenten-Wärmedämmung Isodual ausgestattet. Ergänzend stehen Pufferspeicher in neun Baugrößen mit bis zu 3000 Litern zur Verfügung.



# Energie von der Sonne nutzen: Weishaupt Solarsysteme



Flachdach



Aufdach



Indach

**Sonnenenergie ist sauber, quasi unbegrenzt vorhanden und hilft Brennstoff zu sparen. In Mitteleuropa scheint die Sonne ausreichend oft um ihre Wärme sinnvoll zu nutzen. Zudem unterstützen öffentliche Förderprogramme die Investition in diese moderne, zuverlässige und zukunftsichere Technologie.**

Weishaupt Solarsysteme sind modular aufgebaut; sie sind hervorragend für die Heizungsunterstützung und die Trinkwassererwärmung geeignet. In Verbindung mit Systemarmaturen, Reglern, speziellen Trinkwasser- und Energiespeichern von Weishaupt steht ein optimal abgestimmtes System zur Verfügung, das keine Wünsche offen lässt.

## **Warmes Wasser von der Sonne**

Für die solare Trinkwassererwärmung in einem durchschnittlichen Einfamilienhaus werden zwei bis drei Solarkollektoren und ein geeigneter (bivalenter) Trinkwasserspeicher benötigt. Im Sommer reicht die Wärme der Sonne in der Regel aus, im Winter hilft die Heizung mit. Im Jahresschnitt kann die Solarenergie in Mitteleuropa etwa 60 % des Warmwasserbedarfs decken.

## **Heizen mit Solarenergie**

Der Trend geht aber zu Solaranlagen, die auch zur Heizungsunterstützung dienen. Dazu sind mehrere Kollektoren und ein spezieller Energiespeicher erforderlich, der den Wärmeverrat dosiert einsetzt. Mit diesem System kann der Jahres-Energieverbrauch nahezu um ein Drittel gesenkt werden. Die Nutzung von Solarenergie hilft nicht nur beim Energiesparen, sondern signalisiert auch Verantwortungsbewusstsein gegenüber der Umwelt.

# Ecodesign

## Was Sie wissen müssen

**Was wir bisher von Haushaltsgeräten wie Fernsehern, Kühlschränken oder Waschmaschinen kennen, wird zukünftig auch für Öl- und Gasheizungen, Kraftwärmekopplungsanlagen, Wärmepumpen sowie Warmwasserbereiter europaweit mit einheitlichen Kennzeichnungen angewendet.**

### **Ab 26. September 2015 Pflicht**

Die Verordnungen der Europäischen Union zur Kennzeichnung von Wärmeerzeugern und Warmwasserbereitern ist seit 26. September 2013 in Kraft getreten. Zwei Jahre später, also am 26. September 2015, wird die entsprechende Kennzeichnung der Energieeffizienz mit weiteren Angaben auf den Produkten und Produktpaketen eingeführt.

Die daraus abgeleiteten Verordnungen beinhalten Mess- und Berechnungsmethoden für die Geräteeffizienz. Die Geräteeffizienz wird als jahreszeitbedingte Raumheizungs-Energieeffizienz ( $\eta_s$ ) gekennzeichnet. Diese jahreszeitbedingte Raumheizungs-Energieeffizienz ( $\eta_s$ ) wird aus dem Wirkungsgrad sowie aus weiteren Faktoren ermittelt. Je größer der  $\eta_s$ -Wert, desto besser fällt die Energiebilanz aus. Werte über 100 % können nur durch Einbindung von regenerativen Energiequellen erreicht werden.

### **Kennzeichnung**

Bei der Kennzeichnung wird zwischen einem Produktetikett und einem Etikett für Verbundanlagen unterschieden.

### **Produktetikett**

Das Produktetikett kennzeichnet ein Einzelgerät. Bei den Einzelgeräten wird zwischen einem Raumheizgerät Öl-/Gaskessel (bis 70 kW), einem Raumheizgerät Wärmepumpe (bis 70 kW), einem Speicher (bis 500 Liter) oder einem Kombigerät (Raumheizgerät mit Speicher) unterschieden.

Beim Produktetikett werden neben der jahreszeitbedingten Raumheizungs-Energieeffizienz ( $\eta_s$ ) auch noch weitere Verbraucherinformationen aufgeführt:

- bei Raumheizgerät Öl-/Gaskessel (Schalleistungspegel, Heizleistung)
- bei Raumheizgerät Wärmepumpe (Heizleistung bei verschiedenen Vorlauftemperaturen und Klimazonen, Schalleistungspegel)
- bei Speicher (Verlustleistung, Speichervolumen)
- bei Kombigerät (die Daten des Einzelgerätes werden durch das Lastprofil und die Warmwasserbereitungs-Energieeffizienz ergänzt)

### **Etikett für Verbundanlagen**

Das Etikett für Verbundanlagen kennzeichnet die Gesamtheizungsanlage. Hier werden die Systemkomponenten zu einem Gesamtsystem kombiniert.

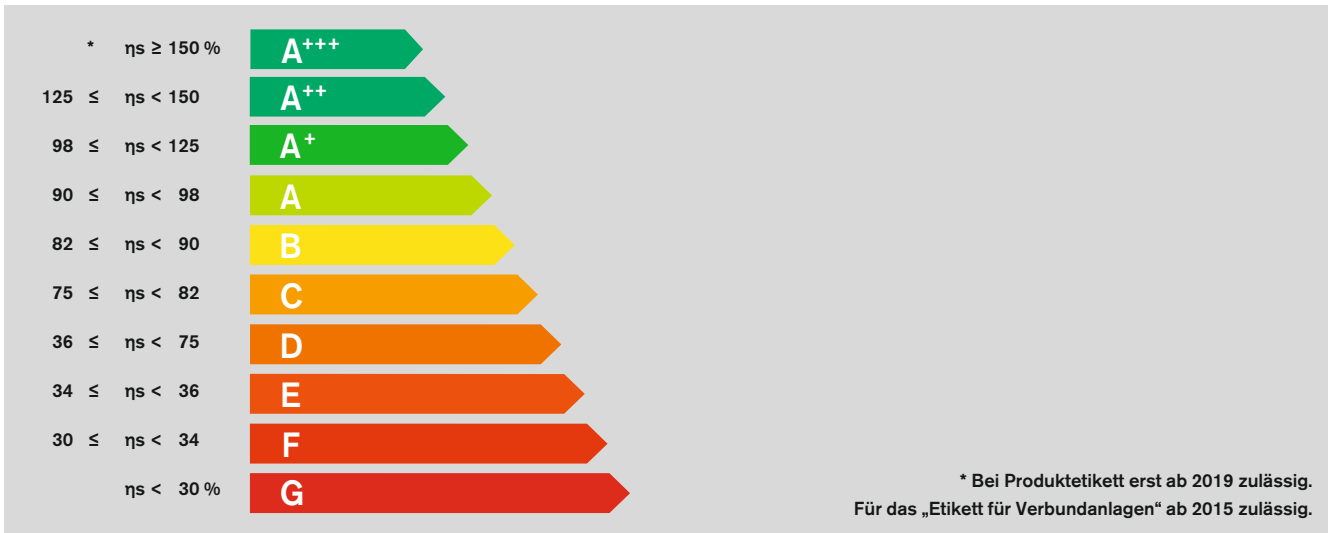
Beim Etikett für Verbundanlagen werden neben der Jahreszeitbedingten Raumheizungs-Energieeffizienz ( $\eta_s$ ) der Gesamtanlage weitere wichtige Verbraucherinformationen wie die entsprechenden Erweiterungen des Raumheizgerätes zur Gesamtanlage aufgeführt.

Diese Erweiterungen können durch:

- eine zusätzliche Solartechnik,
- einen Speicher
- eine Regelung
- einen zweiten Wärmeerzeuger erfolgen.

### **Lastprofil bei Warmwasserbereitern**

Neben der Energieeffizienz werden Warmwasserbereiter zusätzlich mit einem Lastprofil gekennzeichnet. Dieses Lastprofil beschreibt, welche Warmwasserleistung die jeweilige Wärmeerzeuger/Speicherkombination maximal erreicht. Dabei wird ein in der Norm beschriebenes Messverfahren über einen Zeitraum von 24 Stunden angewendet. Die Kennzeichnung der Lastprofile geht von 3XS (kleinste Leistung) bis zu XXL (größte Leistung).



Mögliche Eingruppierungen der Jahresenergieeffizienz  $\eta_s$  für die Vergabe der Produktetiketten Effizienzklassen

Hersteller/  
Heizungsfachfirma

---

Jahresenergieeffizienzklasse  
Einzelgerät

---

Erweiterung Solartechnik

---

Erweiterung Speicher

---

Erweiterung Regelung

---

Erweiterung  
2. Wärmeerzeuger

---

# ENERG

енергия · ενεργεια

Y
IIA

IE
IA

– weishaupt –

WTC-OB 18-A H-PEA

A

A

+

+

+

+

Raumheizungs-  
Energieeffizienzklasse  
des Verbunds

2015
811/2013

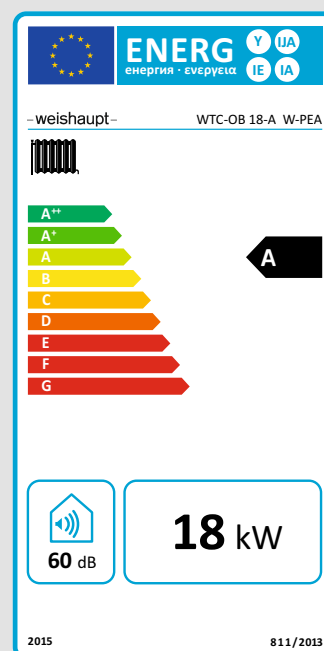
Etikett für Verbundanlagen aus Raumheizgerät und Temperaturregler

11

# Effizient im System: Beispiele für unterschiedliche Etiketten

## Etikett für Einzelgerät

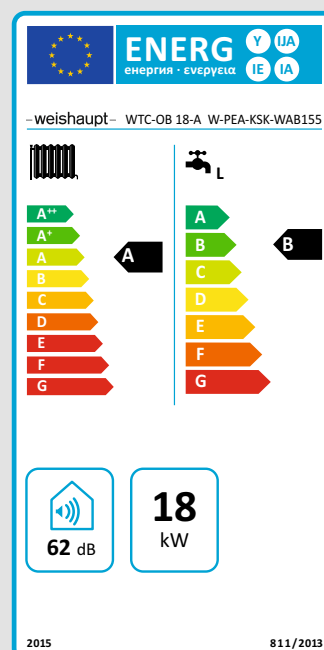
Als Beispiel für ein Produktetikett Raumheizgerät ist ein Ölbrennwertkessel WTC-OB 18-A Ausf. W-PEA aufgeführt.



## Etikett für Kombiheizgerät

Als Beispiel für ein Produktetikett Kombiheizgerät ist ein Ölbrennwertkessel WTC-OB 18-A mit Unterstellspeicher WAB 155 aufgeführt.

Neben der jahreszeitbedingten Raumheizungs-Energieeffizienz (A) werden zusätzlich die Warmwasserbereitungs-Energieeffizienz (B) und das Warmwasser-Lastprofil (L) angegeben.

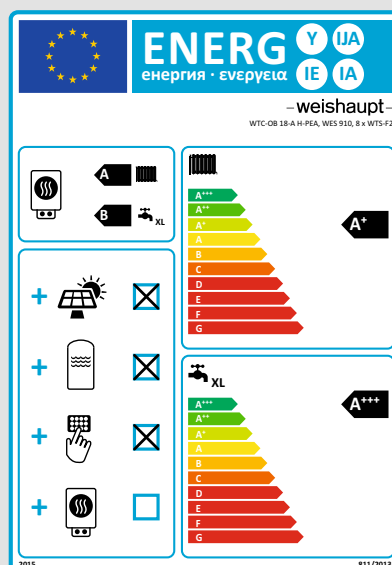




### Etikett für Verbundanlagen

Als Beispiel für ein Etikett für Verbundanlagen sind ein Ölbrennwertkessel WTC-OB 18-A mit einem Speicher WES 910-A-C und 8 x WTS-F2 Kollektoren aufgeführt.

Im oberen linken Bereich des Etiketts ist die jahreszeitbedingte Raumheizungs-Energieeffizienz (A) und Warmwasserbereitungs-Energieeffizienz (B) angegeben. Im rechten Bereich ist ersichtlich, dass durch die Solaranlage die jahreszeitbedingte Raumheizungs-Energieeffizienz auf A<sup>+</sup> und die Warmwasserbereitungs-Energieeffizienz auf A<sup>+++</sup> verbessert wird.



	Raumheizungs-Energieeffizienz	Warmwasserbereitungs-Energieeffizienz
--	-------------------------------	---------------------------------------

### Verbundanlagen

Trinkwassererwärmung

WTC OB 18, WTC OB 20, WTC OB 25, WTC OB 30, WTC OB 35, WTC OB 45 mit 2 Kollektoren und WASol 310	A	A +
---	---	-----

WTC OB 18, WTC OB 20, WTC OB 25, WTC OB 30, WTC OB 35, WTC OB 45 mit 3 Kollektoren und WASol 410	A	A + +
---	---	-------

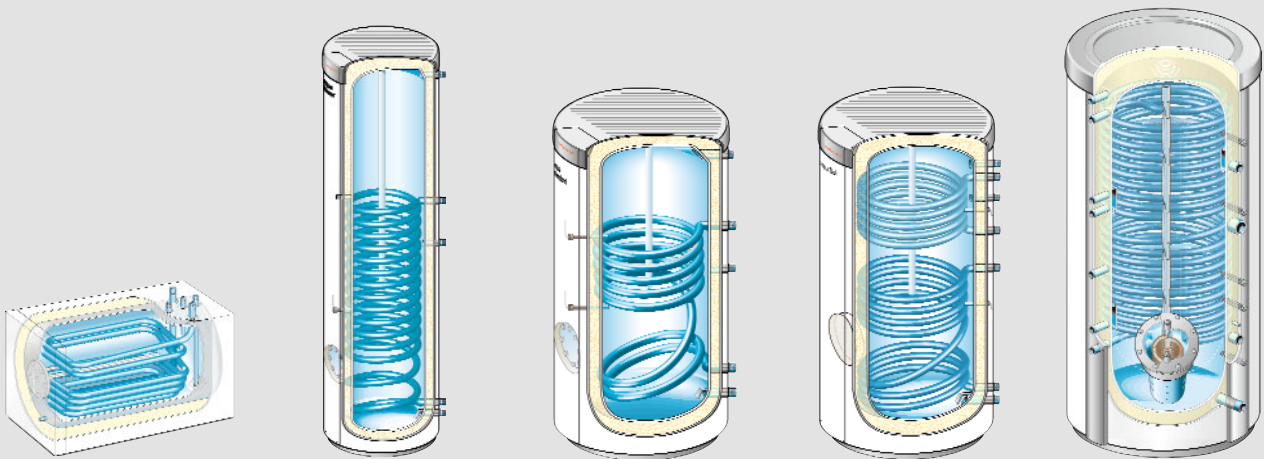
Trinkwassererwärmung mit Heizungsunterstützung

WTC OB 18, WTC OB 20, WTC OB 25, WTC OB 30 mit 4 Kollektoren und WES 660	A +	A +
---	-----	-----

WTC OB 35, WTC OB 45 mit 4 Kollektoren und WES 660	A	A +
---	---	-----

WTC OB 18, WTC OB 20, WTC OB 25, WTC OB 30, WTC OB 35, WTC OB 45 mit 5–8 Kollektoren und WES 910	A +	A + + +
---	-----	---------

# Trinkwasser- und Energiespeicher Abmessungen und technische Daten



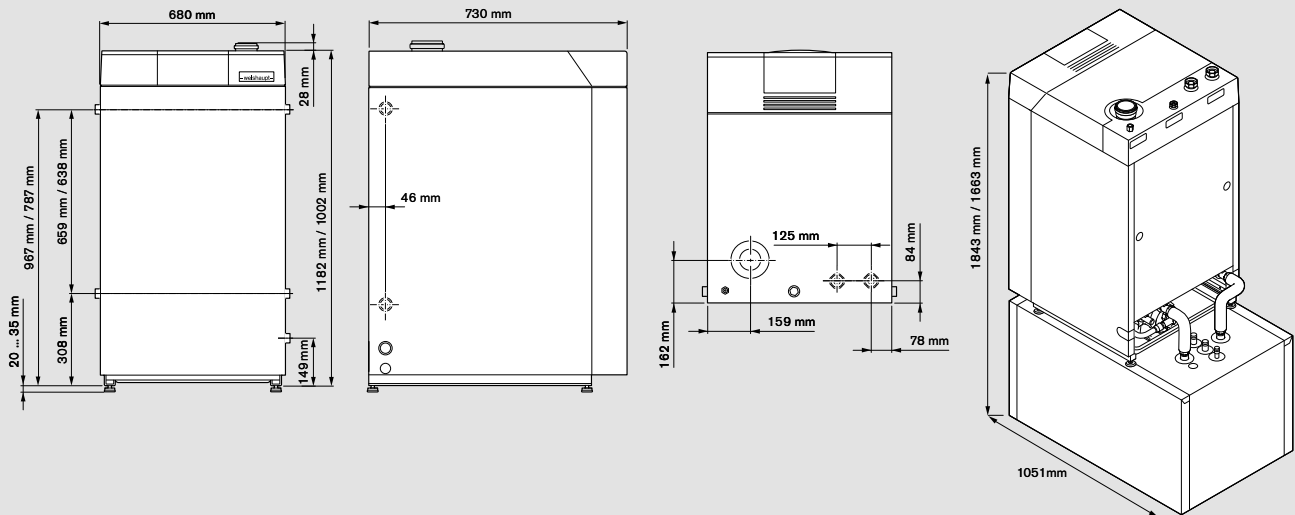
Aqua Bloc WAB		Aqua Tower WAT / WAS ECO		Aqua Standard WAS		Aqua Sol WASol		Energie-Speicher WES-A				
Typ	Maße [mm]	Inhalt, Liter Trink- wasser	Heiz- wasser	Durchmesser		Höhe		Breite	Tiefe	Kippmaß	Breite Einbring- öffnung	Energie- effizienz- klasse
				mit WD <sup>⊙</sup>	ohne WD <sup>⊙</sup>	mit WD <sup>⊙</sup>	ohne WD <sup>⊙</sup>					
	WAB 155	148	15,4	–	–	639 (682*)	–	680	1053	–	–	C
	WAS 140 Eco	140	5,4	636	–	1783	–	–	–	1813	–	A
	WAT 140	140	5,4	486	–	1763	–	–	–	1813	–	C
	WAS 150	150	5,3	636	–	1049	–	–	–	1208	–	C
	WAS 200	200	7,0	636	–	1309	–	–	–	1436	–	C
	WAS 280	280	10,4	636	–	1754	–	–	–	1847	–	C
	WAS 400	400	15,2	733	–	1727	–	–	–	1857	–	C
	WAS 500	450	24,9	733	–	1935	–	–	–	2050	–	C
	WAS 800	800	22,7	990	790	1990	1882	–	–	1960	850	C
	WAS 1000	1000	28,6	990	790	2340	2228	–	–	2300	850	–
	WAS 1500	1500	29	1200	1000	2220	2160	–	–	2250	1010	–
	WAS 2000	2000	36	1300	1100	2450	2320	–	–	2430	1110	–
	WASol 310	300	15,4	733	–	1344	–	–	–	1512	–	C
	WASol 410	400	18,7	733	–	1726	–	–	–	1857	–	C
	WASol 510	450	26,5	733	–	1935	–	–	–	2050	–	C
	WASol 400-WP	380	18,7	733	–	1726	–	–	–	1857	–	C
	WAS 800 Sol	800	30,5	990	790	1990	1882	–	–	1960	850	–
	WAS 1000 Sol	1000	36,4	990	790	2340	2228	–	–	2300	850	–
	WAS 1500 Sol	1500	44	1200	1000	2220	2160	–	–	2250	1010	–
	WAS 2000 Sol	2000	54	1300	1100	2450	2320	–	–	2430	1110	–
	WES 660 C	41	611	900	700	2000	1957	–	–	2000	–	–
	WES 660 S	–	654	900	700	2000	1957	–	–	2000	–	–
	WES 660 W	41	615	900	700	2000	1957	–	–	2000	–	–
	WES 660 W-E	41	611	900	700	2000	1957	–	–	2000	–	–
	WES 660 H	–	656	900	700	2000	1957	–	–	2000	–	–
	WES 660 H-E	–	654	900	700	2000	1957	–	–	2000	–	–
	WES 910 C	46	855	900	790	2150	2107	–	–	2125	–	–
	WES 910 S	–	905	900	790	2150	2107	–	–	2125	–	–
	WES 910 W	46	857	900	790	2150	2107	–	–	2125	–	–
	WES 910 W-E	46	857	900	790	2150	2107	–	–	2125	–	–
	WES 910 H	–	905	900	790	2150	2107	–	–	2125	–	–
	WES 910 H-E	–	905	900	790	2150	2107	–	–	2125	–	–

\* mit Anschlüssen

<sup>⊙</sup> WD = Wärmedämmung

# Weishaupt Thermo Condens WTC-OB

## Abmessungen und technische Daten



Weishaupt Öl-Brennwertkessel		WTC-OB 18-A	WTC-OB 25-A	WTC-OB 30-A	WTC-OB 35-A	WTC-OB 45-A
Zulässige Brennstoffe		Heizöl DIN 51603-1 EL schwefelarm (max. 50 mg/kg Schwefel) Heizöl DIN 51603-6 EL A Bio 10 (max. 50 mg/kg Schwefel) oder vergleichbarer nationaler Normen. Zusatz von aschebildenden Additiven unzulässig.				
Brennerleistung Stufe 1/2	kW	11,6 / 17,3	15,4 / 25,2	18,7 / 30,4	21,6 / 35,6	33,5 / 44,3
Wärmeleistung (50/30 °C) St. 1/2	kW	12,3 / 18,2	15,8 / 25,9	19,4 / 31,8	22,5 / 36,6	36,7 / 45,2
Norm-Nutzungsgrad (40/30 °C)	%	105 *	105 *	105 *	105 *	105 *
Energieeffizienzklasse		A	A	A	A	A
Wasserinhalt (Ausf. H / W, H-O)	Liter	14 / 16	21 / 23	21 / 23	21 / 23	21
Gewicht	kg	110	140	140	140	140
Höhe	mm	1002	1182	1182	1182	1182
Breite	mm	680	680	680	680	680
Tiefe	mm	730	730	730	730	730

\* 105 % bezogen auf Brennwert H<sub>99</sub> % bezogen auf Brennwert H<sub>s</sub>  
Maße sind ca. Angaben. Änderungen im Rahmen der Weiterentwicklung vorbehalten

## Wir sind da, wo Sie uns brauchen

### Augsburg

Tel. (0 82 31) 96 97-0

### Berlin

Tel. (0 30) 75 79 03-0

### Bremen

Tel. (04 21) 2 07 63-0

### Dortmund

Tel. (0 23 01) 9 13 60-0

### Dresden

Tel. (03 52 04) 4 51-0

### Erfurt

Tel. (03 62 02) 2 17-0

### Frankfurt

Tel. (0 69) 42 08 04-0

### Freiburg

Tel. (0 76 44) 92 30-0

### Hamburg

Tel. (0 41 06) 7 98 82-0

### Hannover

Tel. (0 51 36) 9 77 66-0

### Karlsruhe

Tel. (07 21) 9 86 56-0

### Kassel

Tel. (05 61) 9 51 86-0

### Koblenz

Tel. (02 61) 9 81 88-0

### Köln

Tel. (0 22 34) 18 47-0

### Leipzig

Tel. (03 42 97) 6 34-0

### Mannheim

Tel. (06 21) 7 16 88-0

### München

Tel. (0 89) 6 78 24-0

### Münster

Tel. (02 51) 9 61 12-0

### Neuss

Tel. (0 21 31) 40 73-0

### Nürnberg

Tel. (09 11) 9 93 10-0

### Regensburg

Tel. (0 94 01) 6 05 90-0

### Reutlingen

Tel. (0 71 21) 94 69-0

### Rostock

Tel. (03 82 04) 72 13-0

### Schwendi

Tel. (0 73 53) 8 35 95

### Siegen

Tel. (02 71) 6 60 42-0

### Stuttgart

Tel. (07 11) 7 20 60-0

### Trier

Tel. (06 51) 8 28 58-0




### Wangen

Tel. (0 75 22) 97 58-0

### Würzburg

Tel. (0 93 05) 90 61-0



-  Schwendi, Werk
-  Niederlassungen
-  Werksvertretung

Ihr Heizungsfachbetrieb für Weishaupt Produkte



CERATHERM 60  
SCHÖNER  
DUSCHEN



**i**deal  
STANDARD

A  
BEAUTIFUL  
USE  
OF  
SPACE

# CERATHERM 60

Mit Ceratherm 60 revolutioniert Ideal Standard die Thermo-  
statentechnologie. Ideal Standard Thermostatarmaturen boten  
schon immer maximalen Schutz gegen Verbrennungen.  
Die neue Ceratherm 60 Generation geht jetzt noch einen  
Schritt weiter. Zusätzlich zum Armaturenkern, in dem heißes

und kaltes Wasser gemischt werden, fließt durch den Raum  
zwischen Kern und Metallkörper der Armatur kaltes Wasser,  
so dass die Armaturenoberfläche permanent gekühlt wird.  
Einen besseren Schutz vor Verbrennungen gibt es nicht.

## FÜNF GUTE GRÜNDE FÜR CERATHERM 60



### Sicherheit

- Isolierte Konstruktion mit 100 % Cool Body. Kompletter Schutz vor Verbrennungen am gesamten Armaturenkörper.

### 100 % Leistung

- Langfristig leistungsstarke p-tech Kartusche mit neuen hochwertigen Materialien, wie z. B. HPP (high performance polymer).

### Perfekte Zuverlässigkeit

- Permanent-Stop zum Schutz vor Verbrühungen durch 100%ige Absperrung bei Ausfall der Kaltwasser-Zufuhr.

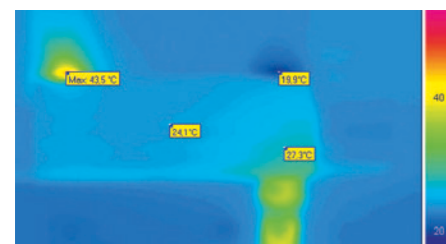
### Maximale Wasserersparnis

- Die einstellbare Ecofunktion reduziert den Wasserverbrauch um bis zu 50 Prozent.

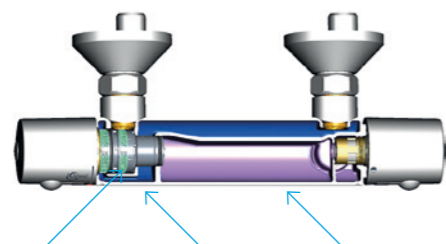
### Idealer Komfort

- Garantiert konstante Wassertemperatur, unabhängig von den Zulauftemperaturen.

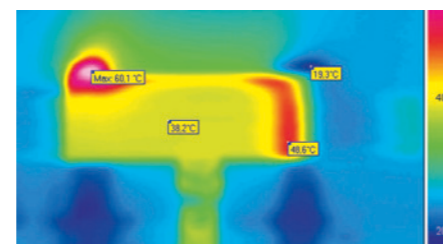
## WARMER DUSCHE – COOLER BODY: 100 % ISOLATION UND SICHERHEIT OHNE KOMPROMISSE



Ceratherm 60 in Funktion\*



Heißwasser Kaltwasser Mischwasser



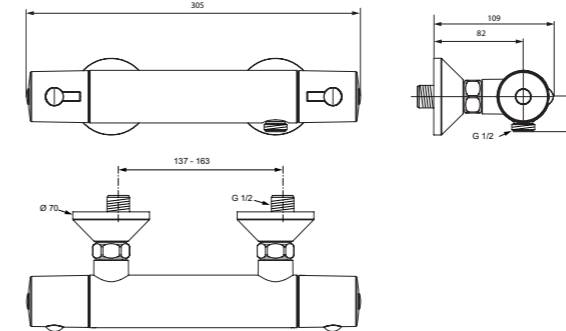
Ein Wettbewerbs-Modell in Funktion\*

Die Ceratherm 60 Konstruktion bietet eine 100%ige Isolation der kompletten Armaturenoberfläche vom Kern. Und sie bietet eine optimale Kühlung der Oberfläche. Das bedeutet maximalen Schutz vor Verbrennungen.

Die thermographischen Bilder zeigen: Es gibt keine heißen Bereiche mehr auf dem Ceratherm 60 Armaturenkörper. Ceratherm 60 ist klarer Sieger im direkten Vergleich!

\*Die Testmethoden unterliegen den strengsten aktuell gültigen europäischen Standard Anforderungen

### Aufputz-Brausethermostat



Modell

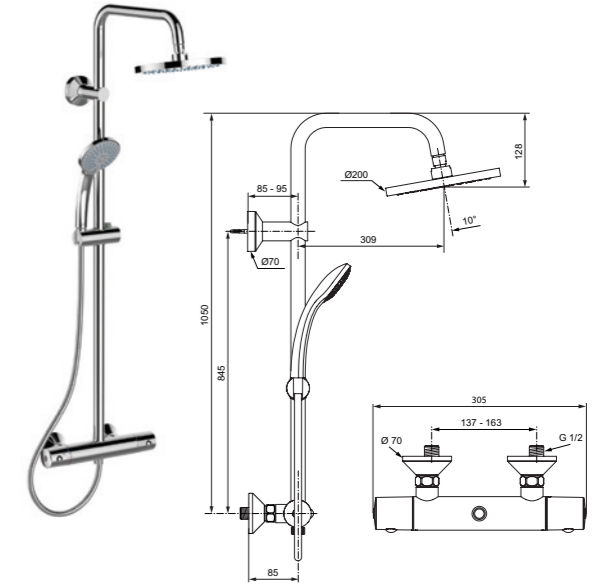
**Aufputz-Brausethermostat**

Artikel-Nr.

**A6647AA**

- Rückflussverhinderer, DVGW-Eigensicher.
- Cool Body-Funktion 5-Anschlüsse verdeckt (verstellbar von 137 – 163 mm).
- Ausladung 82 mm, Gesamtausladung 109 mm.
- Anti-Kalk-Funktion.
- Heißwassertemperatureinstellung mit Verbrühenschutz.
- Wassermengenregulierung mit ECO-Spartaste und keramische Dichtscheiben.
- Geräuschverhalten DIN 4109, Gruppe 1.

### Duschsystem mit Aufputz-Brausethermostat



Modell

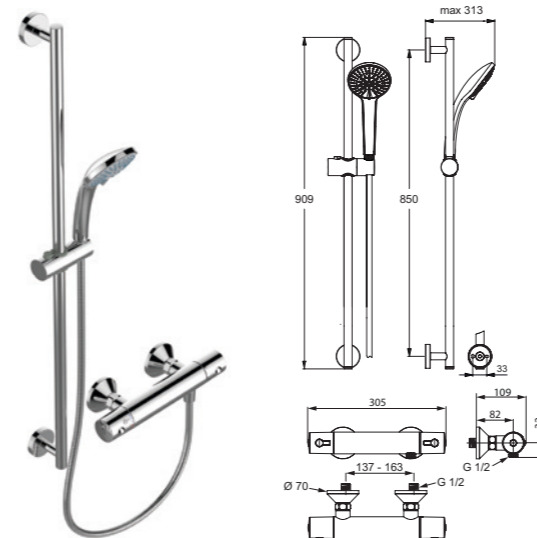
**Duschsystem mit Aufputz-Brausethermostat**

Artikel-Nr.

**A6648AA**

- Kopfbrause mit verchromter Strahlplatte Ø 200 mm.
- 3-Funktionshandbrause Ø 100 mm (Strahlarten: Regen, Platzregen und Massagestrahl).
- Anti-Kalk-Funktion.
- Wasserführende Brausestange mit schwenkbarem Druckknopfschieber.
- Brauseschlauch „Idealflex“ 1600 mm.
- Anschluss G1/2 verdeckt.
- Gesamtausladung 497 mm.
- Brausethermostat Aufputz DN15.

### Brausekombination mit Aufputz-Brausethermostat



Modell

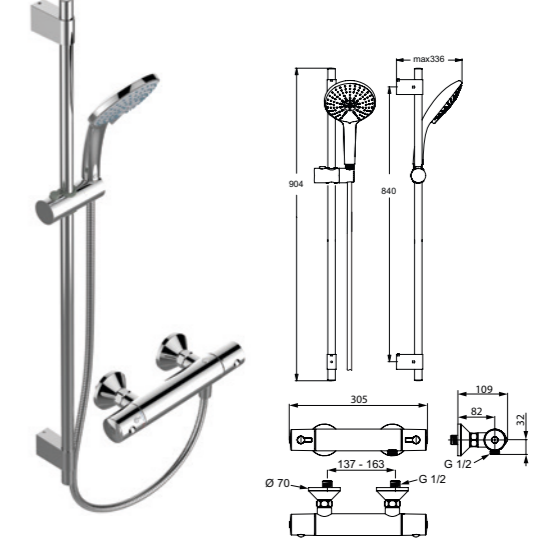
**Idealrain M3 Brausekombination mit Ceratherm 60 Brausethermostat AP.**

Artikel-Nr.

**A6649AA**

- 3-Funktionshandbrause, Ø 100 mm (Strahlarten: Regen, Platzregen und Massagestrahl).
- Anti-Kalk Funktion.
- Brausestange 90 cm mit schwenkbarem Druckknopfschieber.
- Brauseschlauch „Idealflex“ 1600 mm.
- Brausethermostat Aufputz, Artikel-Nr. A6647AA.

### Brausekombination mit Aufputz-Brausethermostat



Modell

**Idealrain L3 Brausekombination mit Ceratherm 60 Brausethermostat AP.**

Artikel-Nr.

**A6651AA**

- 3-Funktionshandbrause, Ø 120 mm (Strahlarten: Regen, Platzregen und Massagestrahl).
- Anti-Kalk Funktion.
- Brausestange 90 cm mit schwenkbarem Druckknopfschieber.
- Brauseschlauch „Idealflex“ 1600 mm.
- Brausethermostat Aufputz, Artikel-Nr. A6647AA.

**Ideal Standard GmbH**

Euskirchener Straße 80, D – 53121 Bonn  
Postfach 1809, D – 53008 Bonn  
Telefon: +49 (0) 228 521-0  
Telefax: +49 (0) 228 521-241  
E-Mail: [idealstandard.de@idealstandard.com](mailto:idealstandard.de@idealstandard.com)  
[www.idealstandard.de](http://www.idealstandard.de)

**Ideal Standard GmbH**

Vertrieb Luxemburg  
Euskirchener Straße 80, D – 53121 Bonn  
Postfach 1809, D – 53008 Bonn  
Telefon: +49 (0) 228 521-0  
Telefax: +49 (0) 228 521-241

**Ideal Standard GmbH**

Zweigniederlassung Österreich  
Erzherzog-Karl-Str. 131–135, A – 1220 Wien  
Telefon: +43 (0) 125 66 222-0  
Telefax: +43 (0) 125 66 222-625  
E-Mail: [idealstandard.at@idealstandard.com](mailto:idealstandard.at@idealstandard.com)  
[www.idealstandard.at](http://www.idealstandard.at)

**Vertretung Schweiz**

JohnSales AG  
Vorstadt 4, CH – 3380 Wangen a/Aare  
Telefon: +41 (0) 32 63160-70  
Telefax: +41 (0) 32 63160-79  
E-Mail: [info@johnsales.ch](mailto:info@johnsales.ch)  
[www.johnsales.ch](http://www.johnsales.ch)

# EINE TECHNOLOGIE UND IHRE GESCHICHTE

Design steht für uns immer im Mittelpunkt. Deshalb überzeugen unsere Produkte nicht nur durch ihre Funktionalität, sondern auch durch ihre Ästhetik.

„Unser Ziel war es, ein WC mit einer reduzierten und modernen Formensprache zu entwickeln, das mehr als herkömmliche Toiletten am Markt bietet. Wir haben die Toilettenschüssel ohne den üblichen überstehenden Rand entworfen, um ihr ein moderneres Aussehen zu verleihen. Zudem werden dadurch unhygienische Bereiche reduziert, in denen sich Bakterien ansiedeln könnten. Für die Spülleistung haben wir die Form so gewählt, dass das Wasser vom oberen Rand der Toilette herabfließt und die Schüssel somit optimal reinigt. Der integrierte glasierte Strömungskanal mindert Verwirbelungen und sorgt so für ein besonders effizientes, ruhiges Spülen und weniger Spritzwasser.“



**Mike Heaton**

Leiter der Produktentwicklung  
Keramikprodukte, EMEA



„Mich begeistert das Konzept der neuen Toilette mit AquaBlade™-Technologie, insbesondere das moderne Design.“

Alle Testpersonen lieben dieses WC, und allen fällt sofort auf, dass die Schüssel keinen herkömmlichen Spülrand hat. AquaBlade™ ist wesentlich leistungsstärker und effizienter als andere Toiletten, gleichzeitig arbeitet die Spülung rasch und viel leiser als bei herkömmlichen WCs.“

**Mary Cocking**  
AquaBlade™-Testerin



## **Ideal Standard GmbH**

Euskirchener Straße 80, D – 53121 Bonn  
Postfach 1809, D – 53008 Bonn  
Telefon: +49 (0) 228 521-0  
Telefax: +49 (0) 228 521-241  
E-Mail: [idealstandard.de@idealstandard.com](mailto:idealstandard.de@idealstandard.com)  
[www.idealstandard.de](http://www.idealstandard.de)

## **Ideal Standard GmbH**

Vertrieb Luxemburg  
Euskirchener Straße 80, D – 53121 Bonn  
Postfach 1809, D – 53008 Bonn  
Telefon: +49 (0) 228 521-0  
Telefax: +49 (0) 228 521-241

## **Ideal Standard GmbH**

Zweigniederlassung Österreich  
Erzherzog-Karl-Str. 131–135, A – 1220 Wien  
Telefon: +43 (0) 125 66 222-0  
Telefax: +43 (0) 125 66 222-625  
E-Mail: [idealstandard.at@idealstandard.com](mailto:idealstandard.at@idealstandard.com)  
[www.idealstandard.at](http://www.idealstandard.at)

## **Vertretung Schweiz**

JohnSales AG  
Vorstadt 4, CH – 3380 Wangen a/Aare  
Telefon: +41 (0) 32 63160-70  
Telefax: +41 (0) 32 63160-79  
E-Mail: [info@johnsales.ch](mailto:info@johnsales.ch)  
[www.johnsales.ch](http://www.johnsales.ch)



[www.is-aquablade.com](http://www.is-aquablade.com)



[www.idealstandard.de](http://www.idealstandard.de)

KK2000012 - KA031530 Ausgabe 2015  
Aus drucktechnischen Gründen können sich bei einzelnen Abbildungen Farbabweichungen ergeben. Konstruktions-, Maß- und Designänderungen behalten wir uns vor. Für Druckfehler übernehmen wir keine Haftung.

Aqua**Blade**<sup>TM</sup>  
TECHNOLOGY

DIE NEUE  
ÄRA DER  
SPÜLTECHNOLOGIE



A  
BEAUTIFUL  
USE  
OF  
SPACE



A  
BEAUTIFUL  
USE  
OF  
SPACE



AquaBlade™  
TECHNOLOGY

## SPÜLLEISTUNG NEU DEFINIERT

Wir bei Ideal Standard arbeiten ständig daran, neue Standards im Baddesign zu setzen und unseren Kunden die schönsten und innovativsten Lösungen bieten zu können.

Nach einer mehrjährigen Entwicklungsphase können wir nun die neue Ideal Standard AquaBlade™-Technologie vorstellen, eine der wichtigsten Weiterentwicklungen seit der Erfindung der wasserspülenden Toilette. Wir sind davon überzeugt, dass diese einzigartige, patentierte Technologie neue Standards in Design, Hygiene und Spülleistung setzen wird.

DAS WC DER NEUEN SERIE TONIC II IST BEREITS  
MIT AQUABLADE™-TECHNOLOGIE VERFÜGBAR

## DIE OPTIMALE



## EINZIGARTIGE SPÜLLEISTUNG

Die AquaBlade™-Technologie bietet eine außergewöhnliche Leistung – bei jedem Spülvorgang.

Ohne den sonst üblichen überstehenden Spülrand strömt das Wasser direkt vom oberen Rand der Schüssel und umspült dabei nahezu 100% des WC Beckens.

Das integrierte und voll glasierte Kanalsystem erzeugt einen lückenlosen Wasserfluss, der sich im vorderen Bereich zu zwei starken Strömungen verdichtet. Sie verbinden sich zu einem kräftigen Wasservorhang, der auch feste Rückstände mühelos entfernt.



# VERBINDUNG VON ELEGANZ UND LEISTUNG

## PERFEKTE FORM UND PERFEKTE FUNKTION

Bei der Entwicklung der AquaBlade™-Technologie wurde die Ästhetik ebenso wie die Funktionalität berücksichtigt. Die glatte Oberfläche ohne unansehnlichen Spülrand verleiht dem WC ein elegantes und puristisches Aussehen.

### DESIGN, DAS ANKOMMT...

8 von 10 Verbrauchern\* bevorzugen das Design eines WCs mit AquaBlade™-Technologie gegenüber herkömmlichen Toiletten.

\* Ergebnis einer Europäischen Marktbefragung



DIE AQUABLADE™-SPÜLTECHNOLOGIE: ULTIMATIVE WC-PERFEKTION FÜR IHR BADEZIMMER

## EIN SAUBERES KONZEPT

Bei klassischen Toiletten mit verdecktem Spülrand werden bis zu 20% der Fläche nicht gespült. Besonders der hintere Bereich des WC's ist hiervon betroffen. Der AquaBlade™-Kanal befindet sich dicht am oberen Rand. Somit werden nahezu 100% der darunterliegenden Fläche sauber ausgespült.

Die AquaBlade™-Technologie bietet zudem mehr Hygiene als viele randlose Spülsysteme, bei denen beim Spülvorgang Spritzwasser entstehen kann, wodurch Bakterien an die Luft abgegeben werden.

Mit der AquaBlade™-Technologie werden Bakterien dank des optimierten Wasserdrucks und der sanften Übergänge in der Schüssel ganz ohne unhygienische Spritzer einfach weggespült.



Bei herkömmlichen Toiletten mit überstehendem Rand werden bis zu 20% der Fläche nicht gespült.



Dank der AquaBlade™-Technologie werden nahezu 100% des WC Beckens sauber ausgespült.



## EINFACHERE REINIGUNG

Die neue AquaBlade™-Technologie spült die gesamte Schüssel bei jedem Spülvorgang sauber aus. Die sanft geschwungene glatte Form lässt sich zudem spielend einfach reinigen.



# CONNECT DAS MODULARE DESIGNKONZEPT FÜR IHR BAD



A  
BEAUTIFUL  
USE  
OF  
SPACE





# A BEAUTIFUL USE OF SPACE

Wir bei Ideal Standard sind der Ansicht, dass ein Badezimmer weit mehr ist als nur ein Ort, um sich die Hände zu waschen oder die Zähne zu putzen.

Perfekte Badkonzepte sollten vollwertige Lebensräume und somit Orte des Wohlbefindens sein. Sie müssen hinreichend Raum für Erfrischungen, für die Schönheitspflege und die Revitalisierung von Körper und Geist bieten.

Aus diesem Grund entwickeln wir seit über 100 Jahren innovative Sanitärkonzepte und -ausstattungen, die es Ihnen ermöglichen, Ihr ideales Badezimmer zu gestalten.

Ob Ihr Bad ein privater Rückzugsort, ein Raum zum Wohlfühlen oder Ihre ganz persönliche Wellnessoase ist: Ideal Standard schafft Lebensräume, die keine Wünsche offen lassen.

Kurzum: Schöne Räume für den Körper und für die Seele.

## CONNECT

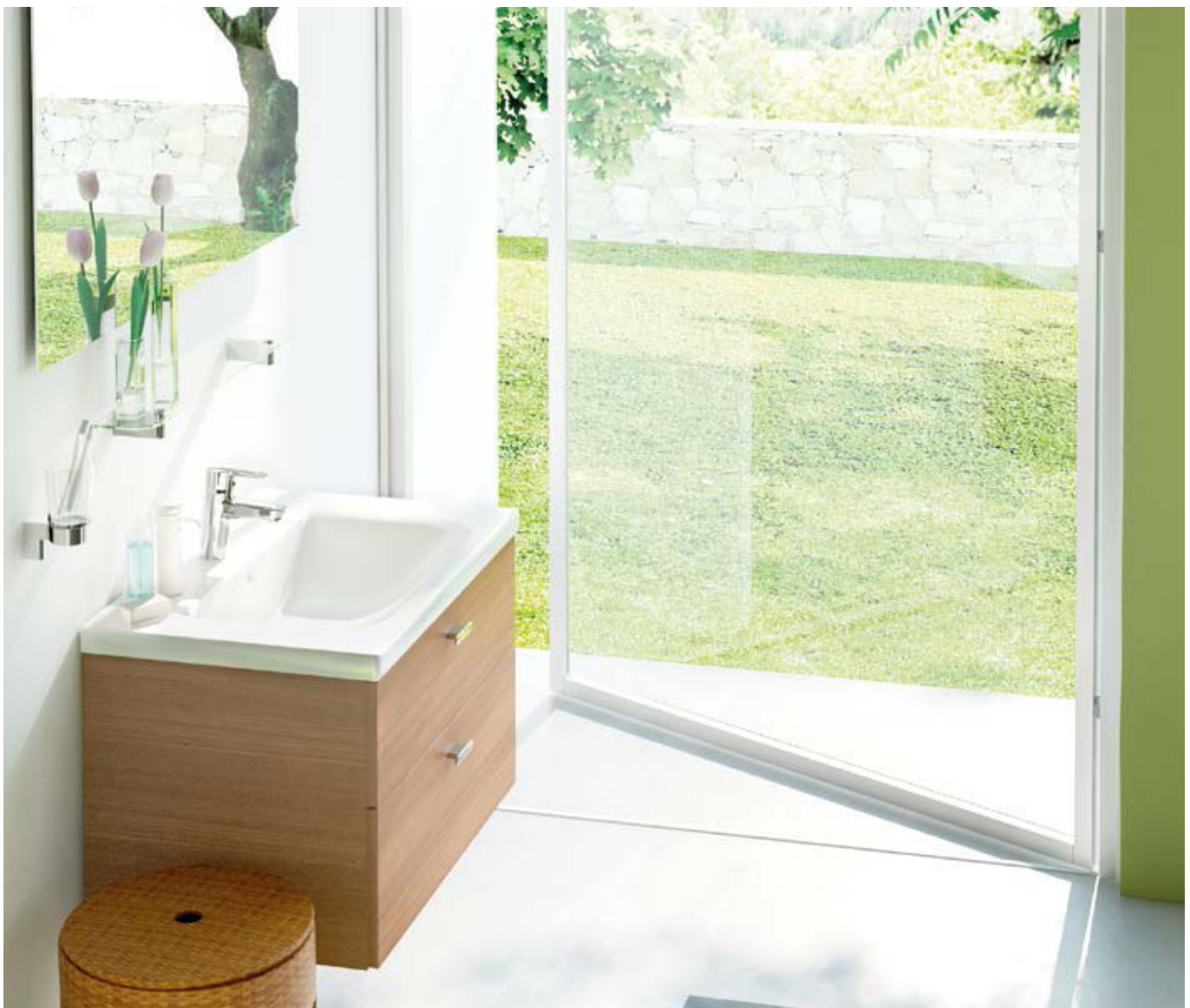
## DIE KOLLEKTION, DIE KEINE WÜNSCHE OFFEN LÄSST

Ganz gleich, ob Sie ein komplettes Badezimmer einrichten oder nur ein Handwaschbecken benötigen – Connect ist die Antwort auf alle Fragen rund um das Bad. Ob großes Bad, kleines Bad, Familienbad oder ein Generationenbad mit seinen spezifischen Anforderungen für altersgerechtes Wohnen: Wählen Sie einfach Ihre favorisierten Waschtische

und WCs und kombinieren Sie diese mit Badmöbeln, Armaturen, Accessoires sowie Bade- und Brausewannen aus dem umfangreichen Connect Komplettprogramm. Alle Produkte sind perfekt aufeinander abgestimmt und bieten für jeden Grundriss und Einrichtungsstil eine perfekte Lösung – denn schließlich ist kein Bad wie das andere.



Möbelwaschtisch mit Unterschrank in Oberflächenfarbe Amerikanische Eiche Dekor.





Möbelwaschtisch mit Handtuchhalter an der Vorderseite.



Praktisch und vielseitig: Die passenden Connect Accessoires sind das i-Tüpfelchen für eine perfekte Badeinrichtung.



Arc Eckwaschtisch mit Unterschrank: perfekt für Gäste-WCs.

## ARC



Arc ist eine klassisch anmutende Waschtischserie, die sich harmonisch in jedes Badezimmer einfügt und mit ihrer abgerundeten Außenform und der klar abgesetzten Innenfläche besonders vielseitig einsetzbar ist.

## CUBE



Auffälligstes Merkmal der Waschtischserie Cube ist der Kontrast von klaren Linien und kantiger Außenform zu den weich gerundeten Innenflächen. Cube ist in einer Vielzahl unterschiedlicher Größen erhältlich – passend für jedes Bad.

## SPHERE



Die Serie Sphere basiert auf der Grundform eines Kreissegments und überzeugt durch besondere Großzügigkeit. Die Waschtische dieser Serie vermitteln so Eleganz und Luxus wie man es von Bädern renommierter Hotels kennt.

## CONNECT SPACE

## ELEGANTES RAUMSPARWUNDER

Ihre kreative Badplanung muss nicht durch beschränkten Raum oder einen schwierigen Grundriss limitiert werden. Connect Space ist speziell für kleine Badezimmer und Gäste-WCs konzipiert und bietet Produkte und intelligente Stauraumlösungen, die Ihnen helfen, das Beste aus Ihrem

Bad zu machen. Connect Space umfasst eine Vielzahl von innovativen neuen Möglichkeiten für eine geschickte Raumnutzung. Und natürlich sind alle Produkte der Connect Familie perfekt miteinander kombinierbar.

Connect Space Handwaschbecken mit Möbel Unter- und Seitenschrank in Hochglanz mittelgrau Dekor. Da bleibt für das Connect Compact WC noch reichlich Platz.





Ein schlüssiges Konzept: Die Connect-Playa Dusch-Badewanne schmiegt sich in die kleine Raumnische und bietet mit ihrer Ganzglas-Duschabtrennung dennoch maximalen Komfort zum Baden und Duschen.



Raum ist in der kleinsten Ecke: Mit Connect Space findet man überall Platz zum Verstauen.



Komfortable Unterschränke bieten ein maximales Raumangebot, selbst in Kleinstbädern.

## CONNECT FREEDOM

SICHERHEIT UND HYGIENE FÜR  
EIN SELBSTBESTIMMTES LEBEN

In einer zunehmend älter werdenden Gesellschaft gewinnt die barrierefreie Ausstattung von Bädern – sowohl im privaten wie auch im Healthcare-Umfeld – immer mehr an Bedeutung. Die Planung und Einrichtung von entsprechenden Badezimmern ermöglicht es älteren Menschen und Menschen mit Handicap,

weiterhin selbstbestimmt und unabhängig zu leben. Denn an kaum einem Ort ist Privatsphäre mehr erwünscht als im eigenen Bad. Produkte der Serie Connect Freedom wurden speziell für Menschen mit Handicap konzipiert und leisten damit einen Beitrag zu mehr Lebensqualität.

Zeitlose Ästhetik: Connect Freedom ist Bestandteil der umfangreichen Connect Badserie. Das hochwertige Design von Robin Levien erfüllt alle ergonomischen Anforderungen und ist sowohl für das private Bad als auch für den Einsatz im Objekt- und Healthcare-Bereich geeignet.





Connect Freedom erfüllt alle Anforderungen für den Einsatz im Krankenhausbereich, bei der Ausstattung von orthopädischen und geriatrischen Abteilungen sowie der Einrichtung von sogenannten Adipositas-Stationen für übergewichtige Patienten.



Mehr Sicherheit durch mehr Breite: Das Wandtiefspülklosett XL ist statt der üblichen 360 mm 450 mm breit. Dies ist ein entscheidender Komfortvorteil für übergewichtige Menschen. Das WC ist für Personen mit einem Gewicht von bis zu 170 kg geeignet und übertrifft den DIN EN 997 Belastungstest von 400 kg deutlich.



Das Wandtiefspülklosett Plus6 wurde um 6 cm erhöht – 48 cm inkl. Sitz – und erleichtert nicht nur Menschen mit Rückenleiden das Setzen und Aufstehen. Die WCs sind aufgrund ihrer standardisierten Montageanschlüsse einfach umzurüsten und ebenfalls zu Vorwandsystemen mit Hub- und Absenkmechanismen kompatibel.



Maximaler Komfort in allen Situationen: Das Connect Wand-WC mit 70 cm Ausladung entspricht der DIN 18040 und bietet genügend Platz, besonders für Rollstuhlfahrer.



Der Connect Freedom Waschtisch ist unterfahrbar gemäß DIN 18040 und in 60 bzw. 80 cm Breite erhältlich. Unter dem Waschtisch befindliche Griffmulden erleichtern ein leichtes und sicheres Heranziehen. Menschen ohne Rollstuhl ermöglichen die Griffmulden einen festen Halt beim Stehen. Breite Ablageflächen an beiden Seiten des Waschtisches bieten genügend Raum zur Ablage wichtiger Utensilien.



---

## CONNECT RANDLOS

# HYGIENISCH, SAUBER, SCHÖN

Wenn es um die Gesundheit geht, spielen Sauberkeit und Hygiene eine entscheidende Rolle. Dies gilt für alle sanitären Anwendungsbereiche, sowohl im privaten, als auch insbesondere im öffentlichen Bereich. Ideal Standard bietet seit jeher spezielle Produkte, die Ihnen das Leben erleichtern, indem diese die hygienischen und funktionalen Voraussetzungen dafür erfüllen.

Eine besondere Innovation auf diesem Gebiet, sind randlose WCs, die Ideal Standard als Pionier dieser Technologie bereits vor mehr als 30 Jahren entwickelt hat. Ein wesentlicher Vorteil der randlosen Spültechnologie ist die besondere Reinigungsfreundlichkeit, die nachweislich Zeit und Kosten spart. Connect Randlos lässt sich mit wenig Reinigungsmittel und minimiertem Aufwand ganz einfach sauber halten.





Das WC besitzt im hinteren Bereich drei Spülöffnungen. Das Wasser strömt aus den beiden großen seitlichen Öffnungen entlang einer sichtbaren Spülkante, die an beiden Seiten dem Beckenrand folgt und sich nach vorne verjüngt, bis sie mit dem inneren Becken verschmilzt. Die mittlere kleine Öffnung bespült den Bereich des Beckens über dem Siphon.



Um auf einen verdeckten Spülrand verzichten zu können, analysierte Ideal Standard das Verhalten von Wasserströmen und entwickelte daraus eine spezielle Spültechnik, die eine perfekte Reinigung des Beckens bei minimalem Wasserverbrauch garantiert. Der Spülstrom verteilt sich gleichmäßig an den Innenseiten des Beckens und sorgt für eine optimale Ausspülung.



#### Perfekte Hygiene

- Keine Hohlräume, in denen sich Ablagerungen und Verschmutzungen sammeln können
- Minimiert die Verbreitung von Keimen und Bakterien
- Optimale Spülwasserverteilung im WC-Becken



#### Optimale Sauberkeit

- Innovative Spültechnologie für strahlende Sauberkeit
- Pflegeleichte und wirtschaftliche Reinigung
- Umweltschonend durch reduzierten Einsatz von WC-Reinigern

#### Schönes Design

- Modernes Design der erfolgreichen Connect Serie
- Perfekte Optik durch den Verzicht auf einen Spülrand
- Ideale Ergänzung zum übrigen Connect Programm

## CONNECT-PLAYA

CONNECT-PLAYA BADE-  
UND BRAUSEWANNEN

Duschen oder baden oder duschen und baden? Ob Körperform-, Raumspar- oder Duschbadewanne, die Connect-Playa Wannenserie bietet in jedem Fall eine passende Lösung für Ihr Bad und Ihre Bedürfnisse. Connect-Playa Duschbadewan-

nen sind die perfekte Ergänzung zum vielseitigen Connect Keramikprogramm. Die klare Linienführung passt aber auch zu vielen anderen Einrichtungskonzepten.



Praktisch und vielseitig: Die funktionale Orientierung des Connect-Playa Programms macht es zu einer idealen Einbaulösung für individuelle Badgrundrisse. Sämtliche Produkte sind auch mit Ideal Grip Antirutschbeschichtung verfügbar.



Alle Badewannen der Connect-Playa Serie verfügen über eine sanft abfallende Innenform, die an die weiche Linienführung des inneren Beckens der Waschtische von Connect erinnert. Zudem sorgt die harmonisch gestaltete Innenform für optimalen Komfort und dadurch für ein entspannendes Bad.





## CONNECT BLUE

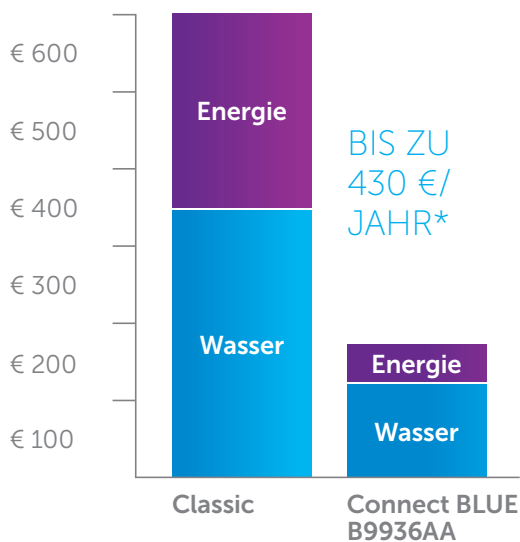
## SPARSAM, SAUBER, SICHER

Seit über 40 Jahren widmet sich Ideal Standard der konsequenten Entwicklung von Produkten, die den aktuellen und zukünftigen Anforderungen an Nachhaltigkeit und Umweltfreundlichkeit entsprechen. Ideal Standard strebt heute mehr

denn je danach, dass alle seine Produkte so wenig negative Auswirkungen wie möglich auf die Ressourcen der Erde haben, um unseren Planeten jetzt und für die kommenden Generationen zu schützen.



## WASSER UND GELD SPAREN



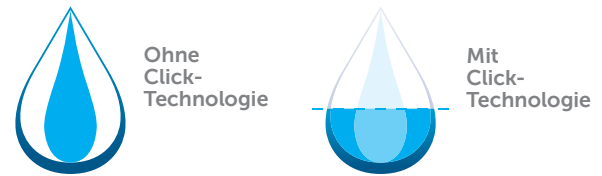
- Dank der innovativen IdealBlue-Technologie bleibt weniger so genanntes Stagnationswasser im Auslauf stehen. Die gewünschte Wassertemperatur wird dadurch 10 x schneller als bei einer klassischen Armatur erreicht. Das spart zusätzlich Wasser und Energie und sorgt für mehr Komfort.
- Durch die Wasser- und Energieersparnis ergibt sich bei einem durchschnittlichen Familienhaushalt eine Gesamtersparnis von 430 Euro pro Jahr.\*

\*Berechnungsbasis: reduzierte Durchflussleistung 5 l/Min. statt 13,5 l/Min., 7 Zapfvorgänge/Tag: 2 x kalt, 5 x warm, Nutzungsdauer 365 Tage.

## CLICK-KARTUSCHE PLUS INTELLIGENTE WASSERFÜHRUNG



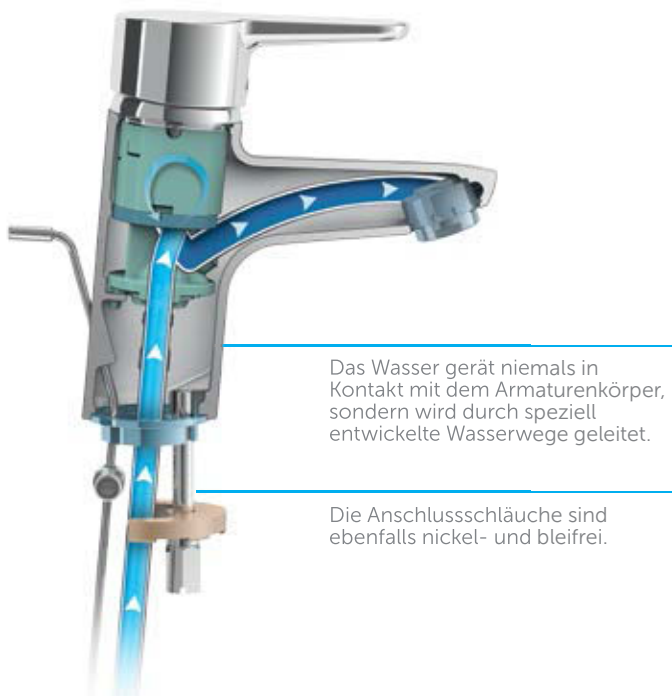
Klassische Armaturen mit CLICK-Technologie ermöglichen eine Wassersparnis von 50 %.



Die 40 mm CLICK-Kartusche hilft, den Wasserverbrauch zu reduzieren. Alle Waschtischmodelle sind zusätzlich mit Heißwassersperre ausgestattet. Dies mindert das Risiko von Verbrennungen und spart gleichzeitig Energie.



## NICKEL- UND BLEIFREIER TRINKWASSERGENUSS DANK CONNECT BLUE



Die IdealBlue-Technologie ist eine einzigartige nickel- und bleifreie Technologie, die speziell für Waschtischarmaturen entwickelt wurde. Das Wasser kommt in der Armatur niemals mit dem metallischen Armaturenkörper in Kontakt, so dass die Ausschwemmung von Blei und Nickel ins Trinkwasser gänzlich vermieden wird. Damit hilft die Connect Blue Armatur, die Blei- und Nickelgrenzwerte der Trinkwasserverordnung einzuhalten.



# ENTSCHEIDEN SIE, WIE IHR TRAUMBAD AUSSEHEN SOLL.



## Vom Waschplatz zum kompletten Bad

Auf den nächsten Seiten finden Sie eine Übersicht der wichtigsten Waschtische aus dem umfangreichen Connect Programm. Alle drei Designvarianten und die Möbelwaschtische lassen sich hervorragend mit den WCs und Bidets ab Seite 20 kombinieren. In der Komplettüber-

sicht ab Seite 24 finden Sie die restlichen Bausteine für Ihr perfektes Bad: Ein- und Unterbauwaschtische, Badmöbel, Armaturen, Accessoires, sowie Bade- und Brausewannen. Mit Connect wird Ihr persönliches Traumbad Realität.



Zeitlos schönes Ensemble: Waschtisch Cube 55 cm in Kombination mit Wandsäule, Armatur Connect Blue sowie Spiegel und Accessoires aus der Connect Serie.



# WASCHTISCHE

## WÄHLEN SIE IHREN PERSÖNLICHEN FAVORITEN

### Waschtische

#### Connect ARC



Waschtisch  
70 – 65 – 60 cm



Waschtisch  
55 cm



Handwaschbecken  
45 cm



Handwaschbecken  
35 cm



Eckwaschtisch  
34 cm Schenkellänge

#### Connect CUBE



Waschtisch  
70 – 65 – 60 cm



Waschtisch  
55 – 50 cm



Waschtisch Kompakt  
55 cm



Handwaschbecken  
40 cm



Halbeinbauwaschtisch  
50 cm

#### Connect SPHERE



Waschtisch  
55 cm



Waschtisch  
50 cm



Handwaschbecken  
45 cm



Aufsatzschale  
43 cm



Halbeinbauwaschtisch  
55 – 45 cm

## Möbelwaschtische

### Connect



**Möbel Doppelwaschtisch**  
130 cm



**Möbelwaschtisch**  
100 cm



**Möbelwaschtisch**  
85 cm



**Möbelwaschtisch**  
70 cm

### Connect Space



**Waschtisch**  
70 – 60 cm, Ablage links



**Waschtisch**  
70 – 60 cm, Ablage rechts



**Waschtisch**  
55 – 50 cm



**Handwaschbecken**  
45 cm, Ablage links



**Handwaschbecken**  
45 cm, Ablage rechts

## Waschtische

### Connect FREEDOM



**Waschtisch unterfahrbar**  
80 cm



**Waschtisch unterfahrbar**  
60 cm

Connect Ein- und Unterbauwaschtische finden Sie zusätzlich ab Seite 28.

# WCS, BIDETS UND URINALE

## WÄHLEN SIE IHREN PERSÖNLICHEN FAVORITEN

### WCs Connect



**Wandtiefpül-WC**  
ohne Spülrand



**Wandtiefpül-WC**  
mit verdeckter Befestigung



**Standtiefpülkombination**  
Abgang verdeckt, Spülkasten Cube 6 Liter



**Wandtiefpül-WC**



**Standtiefpül-WC**



**Standtiefpülkombination**  
Abgang verdeckt, Spülkasten Arc 6 Liter



**Wandflachspül-WC**



**Standflachspül-WC**



**Standtiefpülkombination**  
Spülkasten Cube 6 Liter



**Standtiefpül-WC**



**Compact-WC**  
mit verdeckter Befestigung



**Standtiefpülkombination**  
Spülkasten Arc 6 Liter



**Compact WC**  
(Ausladung 48 cm)

## WCs Connect FREEDOM



Wandtiefspülklosett  
XL



Wandtiefspülklosett  
Plus 6



Standtiefspülklosett  
XL



Standtiefspülklosett  
Plus 6



Wandtiefspül-WC  
barrierefrei ohne Spülrand

## Bidets Connect



Wandbidet



Wandbidet  
mit verdeckter Befestigung



Standbidet



Compact Bidet  
(Ausladung 48 cm)



Compact Bidet  
mit verdeckter Befestigung

## Urinale Connect



Absaugeurinal  
(Zulauf von hinten)



Absaugeurinal  
(Zulauf von oben)



Absaugeurinal  
(Zulauf von hinten)

Weitere Kombinationsmöglichkeiten mit Badmöbeln, Armaturen, Accessoires sowie Bade- und Brausewannen finden Sie im technischen Anhang.





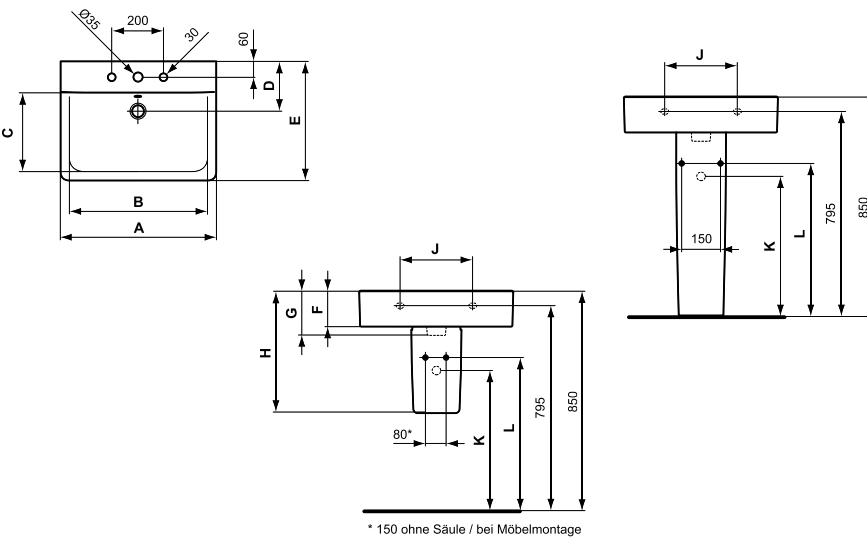
## CONNECT

## Keramik

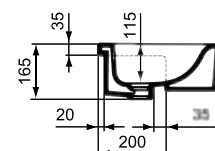
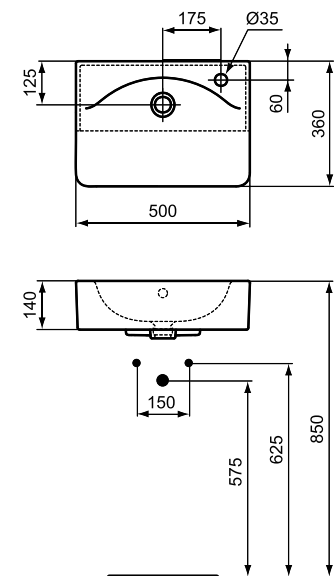
Waschtisch  
Cube

B x T x H mm	Artikel-Nr.
700 x 460 x 175	E7736xx
650 x 460 x 175	E7729xx
600 x 460 x 175	E7141xx
550 x 460 x 175	E7139xx
550 x 375 x 175 (kompakt)	E7140xx
500 x 460 x 175	E7138xx
400 x 360 x 160 Handwaschbecken	E7137xx

- Waschtische auf Anfrage auch ohne Hahnloch, ohne Überlauf oder mit 3 Hahnlöchern erhältlich.

Halbeinbauwaschtisch  
Cube

B x T x H mm	Artikel-Nr.
500 x 360 x 165 rechts	E7795xx

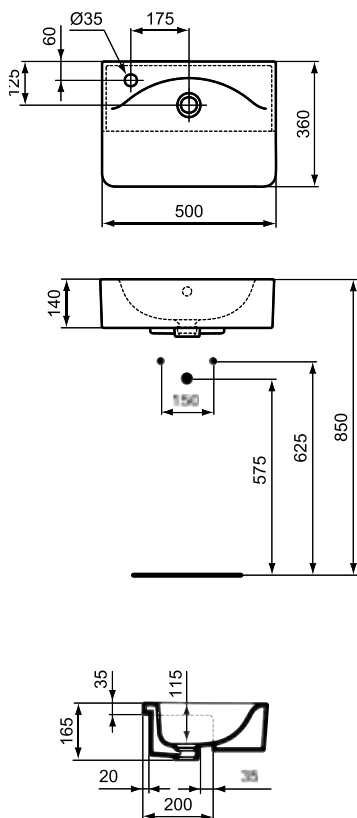


	A	B	C	D	E	F	G	H	J	Keramik		Hahnlöcher
E 7736 ..	700	560	270	195	460	140	175	470	280	565	615	•
E 7729 ..	650	520	275	195	460	140	175	470	280	565	615	•
E 7141 ..	600	480	280	195	460	140	175	470	280	565	615	•
E 7139 ..	550	440	285	195	460	140	175	470	280	565	615	•
E 7140 ..	550	430	205	180	375	140	175	470	280	565	615	•
E 7138 ..	500	390	285	190	460	140	175	470	190	565	615	•
E 7137 ..*	400	310	205	175	360	125	160	455	195	580	630	•

### Halbeinbauwaschtisch Cube



B x T x H mm Artikel-Nr.  
500 x 360 x 165 links E7794xx

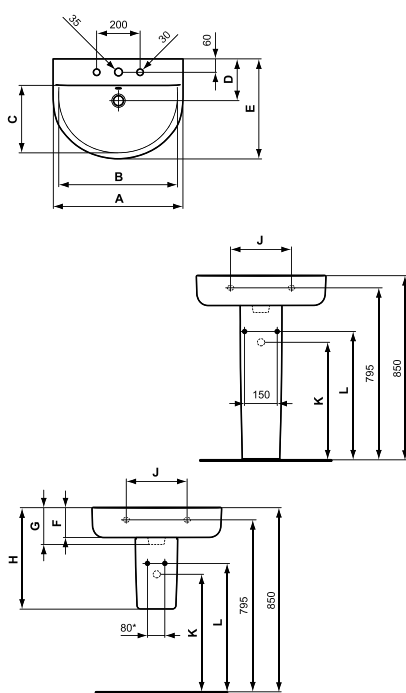


### Waschtisch Arc



B x T x H mm Artikel-Nr.  
700 x 460 x 175 E7740xx  
650 x 460 x 175 E7732xx  
600 x 460 x 175 E7135xx  
550 x 455 x 175 E7131xx  
450 x 360 x 160 Handwaschbecken E7130xx

- Waschtische auf Anfrage auch ohne Hahnloch, ohne Überlauf oder mit 3 Hahnlöchern erhältlich.



\* 150 ohne Säule

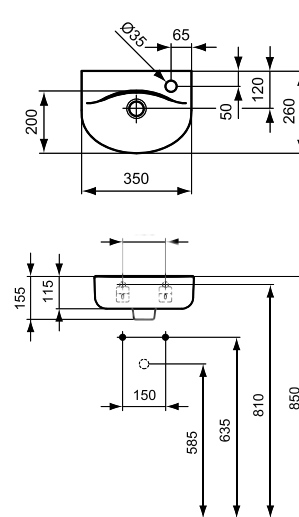
	A	B	C	D	E	F	G	H	J	K	L	Keramik	Hahnlöcher
E 7740	700	570	275	195	460	140	175	475	280	570	620		•
E 7732	650	520	275	190	460	140	175	475	280	570	620		•
E 7135	600	480	280	190	460	140	175	470	280	565	615		•
E 7131	550	430	275	190	455	140	175	470	280	565	615		•
E 7130 *	450	360	205	175	360	125	160	455	190	585	655		•

\* ohne Standsäule

### Handwaschbecken Arc



B x T x H mm Artikel-Nr.  
350 x 260 x 155 E7913xx



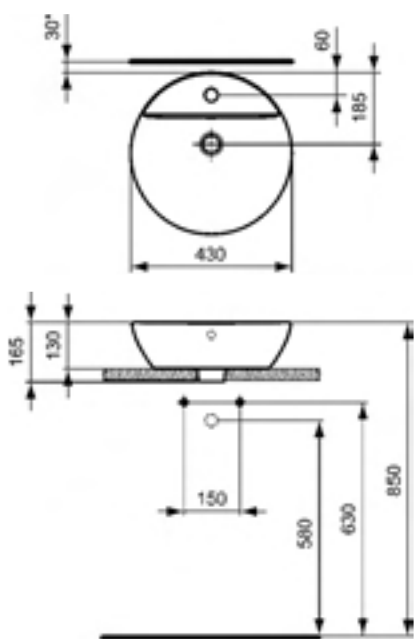




### Aufsatzschale Sphere



B x T x H mm  
430 x 430 x 165 Artikel-Nr.  
E8040xx



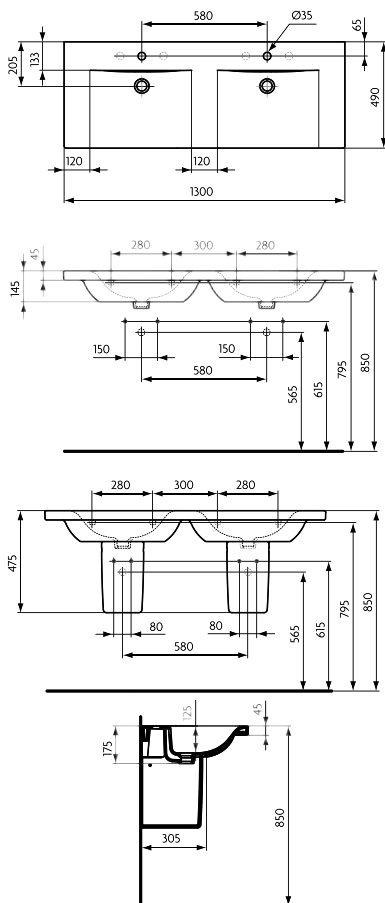
\* vorgeschlagenes Maß

### Möbeldoppelwaschtisch



B x T x H mm  
1300 x 490 x 170 Artikel-Nr.  
E8136xx

- Waschtische auch mit 3 Hahnlöchern erhältlich oder auf Anfrage auch ohne Hahnloch.

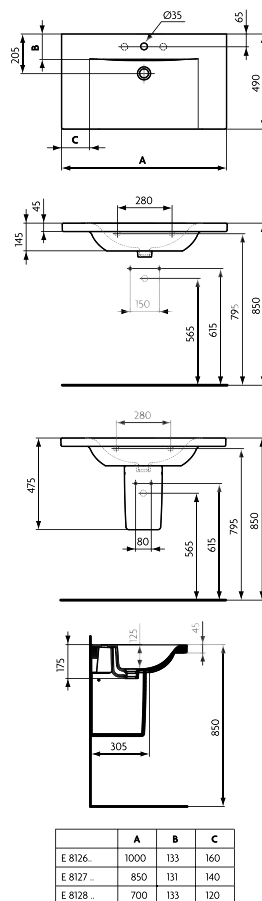


### Möbelwaschtisch



B x T x H mm  
1000 x 490 x 170 Artikel-Nr.  
E8126xx  
850 x 490 x 170 Artikel-Nr.  
E8127xx  
700 x 490 x 170 Artikel-Nr.  
E8128xx

- Waschtische auch mit 3 Hahnlöchern erhältlich oder auf Anfrage auch ohne Hahnloch.



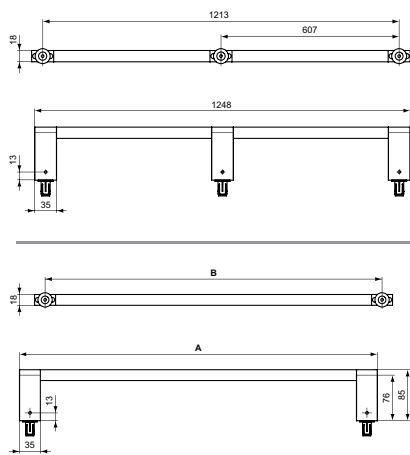
## CONNECT

## Keramik

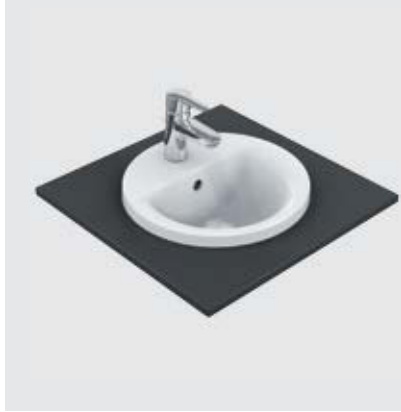
## Handtuchhalter



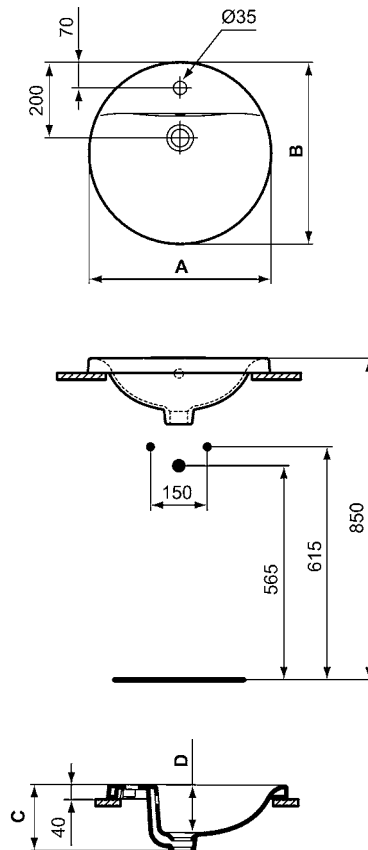
B x T x H mm	Artikel-Nr.
1248 x 85 x 18	E6985AA
949 x 85 x 18	E6984AA
798 x 85 x 18	E6983AA
648 x 85 x 18	E6982AA
450 x 85 x 18 (zur seitlichen Montage)	E6981AA



	A	B
E 6984 ..	949	914
E 6983 ..	798	763
E 6982 ..	648	613
E 6981 ..	450	415

Einbauwaschtisch  
rund

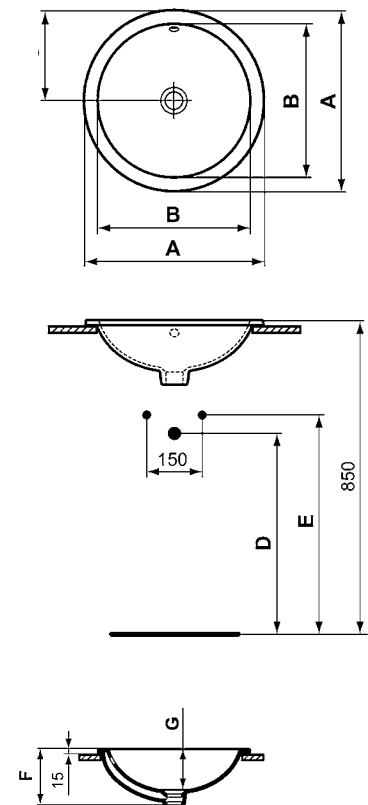
B x T x H mm	Artikel-Nr.
480 x 480 x 175 (mit Hahnbank)	E5042xx
380 x 380 x 165 (mit Hahnbank)	E5041xx



	A	B	C	D
E 5042 ..	480	480	175	125
E 5041 ..	380	380	165	115

Einbauwaschtisch  
rund

B x T x H mm	Artikel-Nr.
480 x 480 x 175 (ohne Hahnbank)	E5053xx
380 x 380 x 165 (ohne Hahnbank)	E5051xx

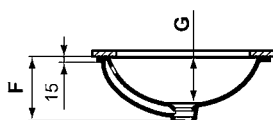
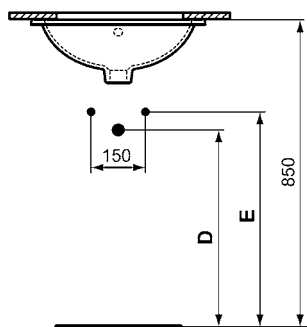
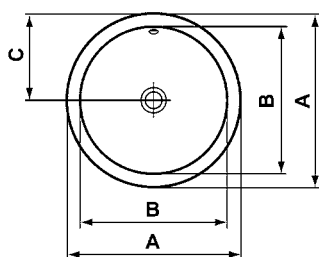


	A	B	C	D	E	F	G
E 5053 ..	480	405	240	540	590	175	130
E 5051 ..	380	310	190	550	600	165	120

### Unterbauwaschtisch rund



B x T x H mm	Artikel-Nr.
480 x 480 x 175	E5054xx
380 x 380 x 165	E5052xx

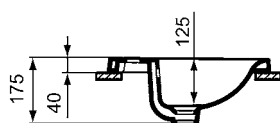
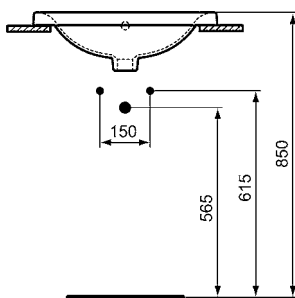
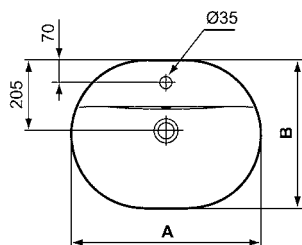


	A	B	C	D	E	F	G
E 5054 ..	480	405	240	540	590	175	130
E 5052 ..	380	310	190	550	600	165	120

### Einbauwaschtisch oval



B x T x H mm	Artikel-Nr.
620 x 460 x 175 (mit Hahnbank)	E5040xx
550 x 430 x 175 (mit Hahnbank)	E5039xx
480 x 400 x 175 (mit Hahnbank)	E5038xx

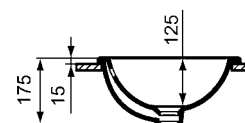
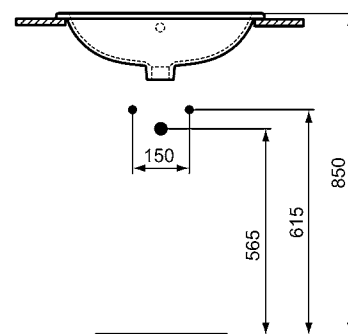
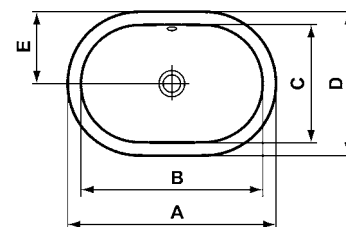


	A	B
E 5040 ..	620	460
E 5039 ..	550	430
E 5038 ..	480	400

### Einbauwaschtisch oval



B x T x H mm	Artikel-Nr.
620 x 410 x 175 (ohne Hahnbank)	E5049xx
550 x 380 x 175 (ohne Hahnbank)	E5047xx
480 x 350 x 175 (ohne Hahnbank)	E5045xx



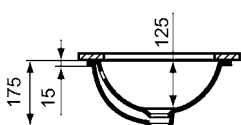
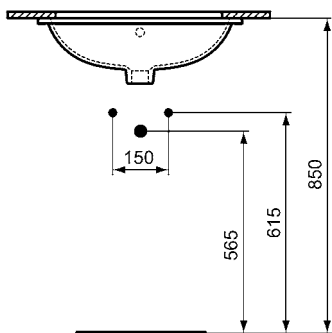
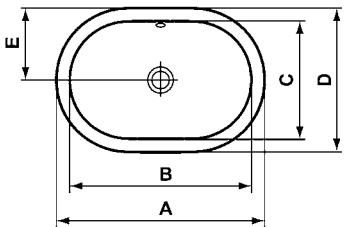
	A	B	C	D	E
E 5049 ..	620	545	335	410	205
E 5047 ..	550	480	310	380	190
E 5045 ..	480	415	285	350	175

## CONNECT

## Keramik

Unterbauwaschtisch  
oval

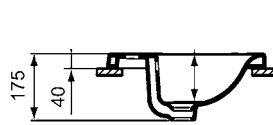
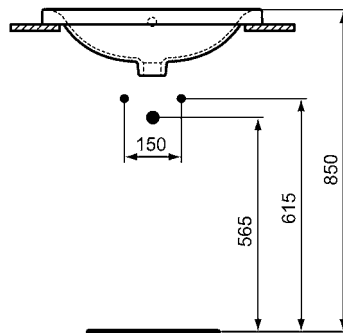
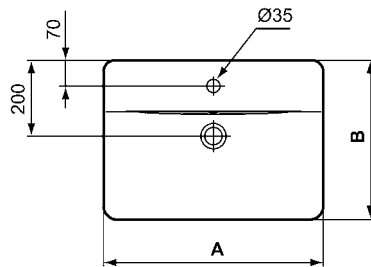
B x T x H mm	Artikel-Nr.
620 x 410 x 175	E5050xx
550 x 380 x 175	E5048xx
480 x 350 x 175	E5046xx



	A	B	C	D	E
E 5050 ..	620	545	335	410	205
E 5048 ..	550	480	310	380	190
E 5046 ..	480	415	285	350	175

Einbauwaschtisch  
rechteckig

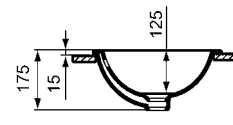
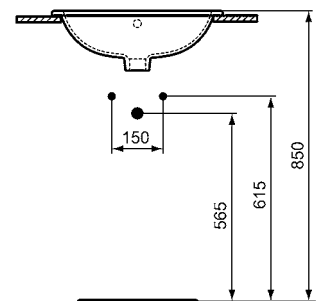
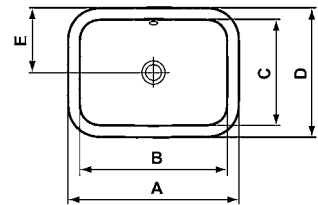
B x T x H mm	Artikel-Nr.
580 x 430 x 175 (mit Hahnbank)	E5044xx
500 x 390 x 175 (mit Hahnbank)	E5043xx



	A	B
E 5044 ..	580	430
E 5043 ..	500	390

Einbauwaschtisch  
rechteckig

B x T x H mm	Artikel-Nr.
580 x 410 x 175 (ohne Hahnbank)	E5059xx
500 x 380 x 175 (ohne Hahnbank)	E5057xx
420 x 350 x 175 (ohne Hahnbank)	E5055xx

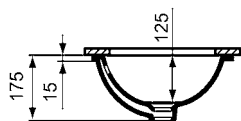
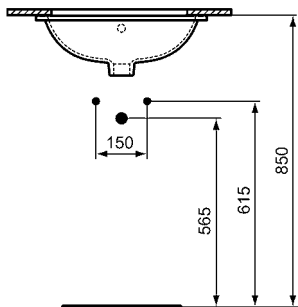
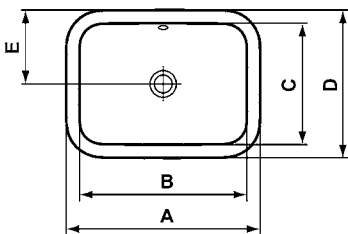


	A	B	C	D	E
E 5059 ..	580	510	340	410	205
E 5057 ..	500	430	310	380	190
E 5055 ..	420	355	285	350	175

### Unterbauwaschtisch rechteckig



B x T x H mm	Artikel-Nr.
580 x 410 x 175	E5061xx
500 x 380 x 175	E5058xx
420 x 350 x 175	E5056xx

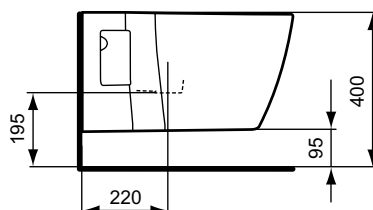
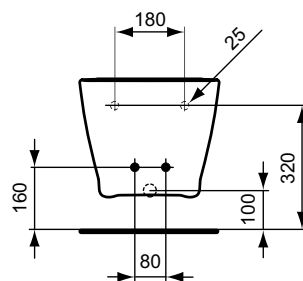
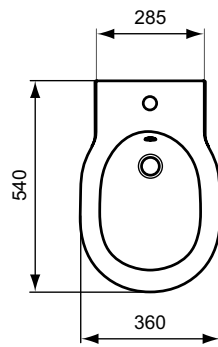


	A	B	C	D	E
E 5061 ..	580	510	340	410	205
E 5058 ..	500	430	310	380	190
E 5056 ..	420	355	285	350	175

### Wandbidet



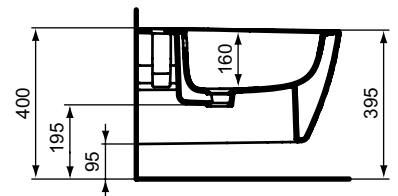
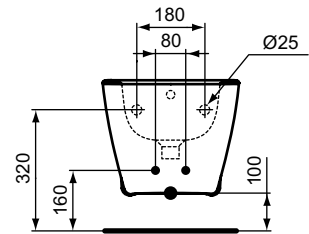
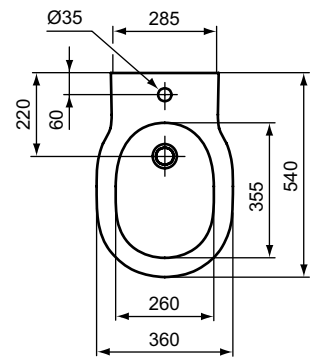
B x T x H mm	Artikel-Nr.
360 x 540 x 305	E7126xx



### Wandbidet mit verdeckter Befestigung



B x T x H mm	Artikel-Nr.
360 x 540 x 305	E7722xx



## CONNECT

Keramik

## Standbidet

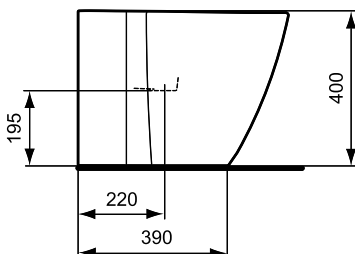
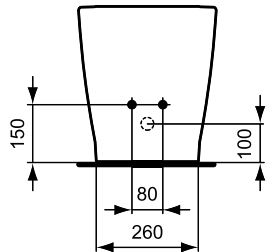
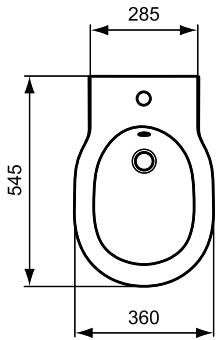


B x T x H mm

360 x 545 x 400

Artikel-Nr.

E7125xx

CONNECT  
RANDLOSWandtiefpülklosett  
ohne Spülrand

B x T x H mm

360 x 540 x 340

Artikel-Nr.

E8174xx

Produkt

WC-Sitz Softclosing

Artikel-Nr.

E712701

WC-Sitz

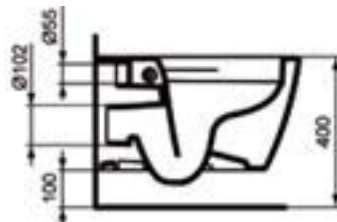
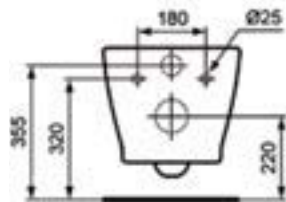
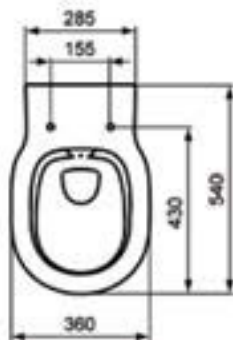
E712801

WC-Sitz Flat Softclosing

E772401

WC-Sitz flat

E772301



## CONNECT

## Wandtiefpülklosett



B x T x H mm

360 x 540 x 340

Artikel-Nr.

E8232xx

Produkt

WC-Sitz Softclosing

Artikel-Nr.

E712701

WC-Sitz

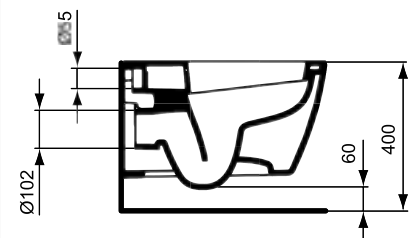
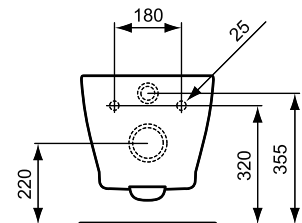
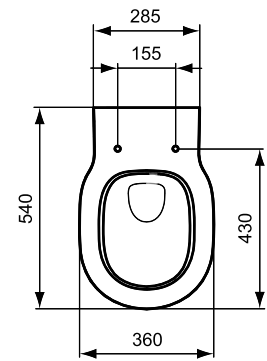
E712801

WC-Sitz Flat Softclosing

E772401

WC-Sitz flat

E772301



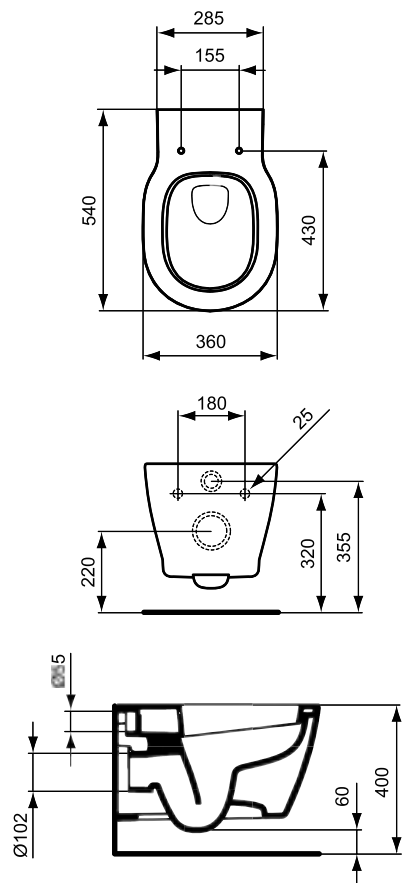
## Wandtiefpülklosett mit verdeckter Befestigung



B x T x H mm  
360 x 540 x 340

Artikel-Nr.  
E7718xx

Produkt	Artikel-Nr.
WC-Sitz Softclosing	E712701
WC-Sitz	E712801
WC-Sitz Flat Softclosing	E772401
WC-Sitz flat	E772301



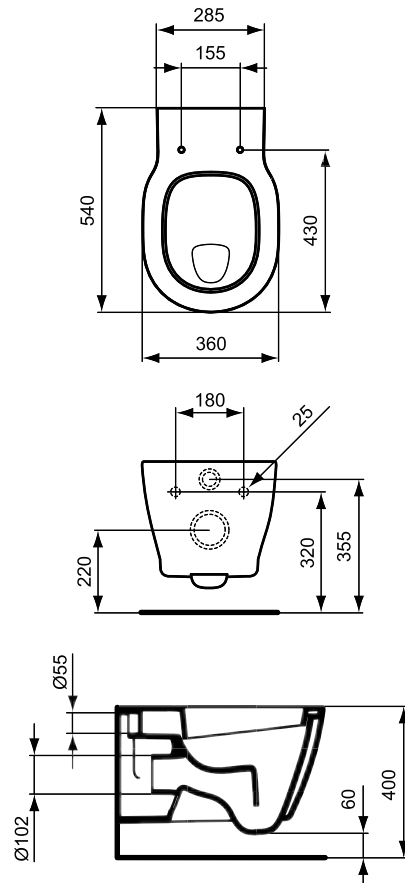
## Wandflachspülklosett



B x T x H mm  
360 x 540 x 340

Artikel-Nr.  
E8017xx

Produkt	Artikel-Nr.
WC-Sitz Softclosing	E712701
WC-Sitz	E712801
WC-Sitz Flat Softclosing	E772401
WC-Sitz flat	E772301



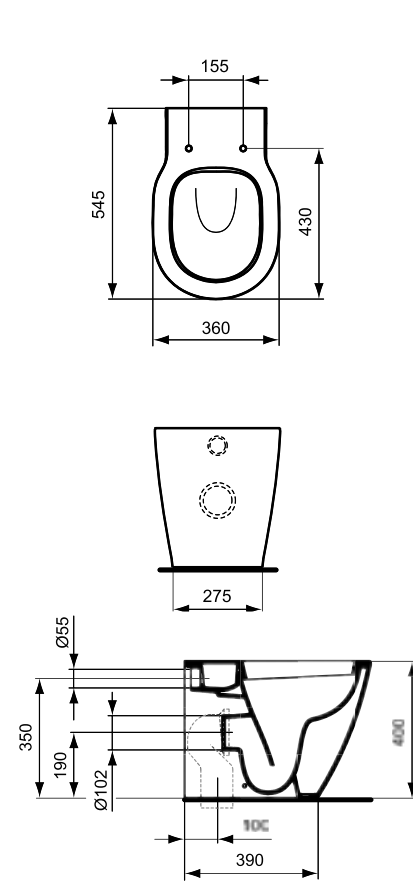
## Standtiefpülklosett



B x T x H mm  
360 x 545 x 400

Artikel-Nr.  
E8231xx

Produkt	Artikel-Nr.
WC-Sitz Softclosing	E712701
WC-Sitz	E712801
WC-Sitz Flat Softclosing	E772401
WC-Sitz flat	E772301





## CONNECT

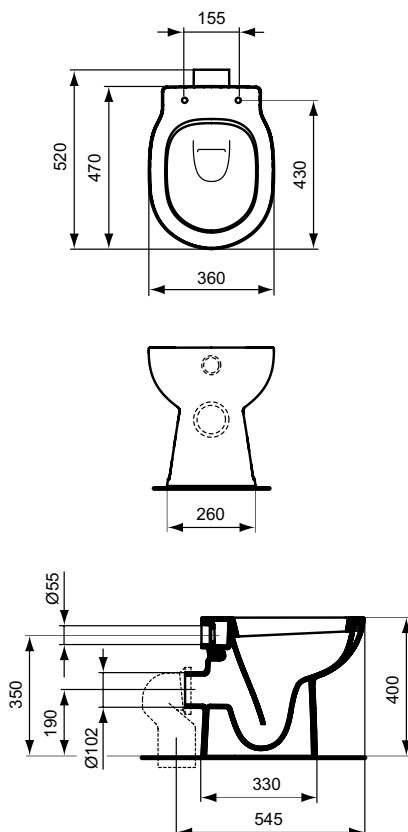
## Keramik

## Standtiefspülklosett



B x T x H mm Artikel-Nr.  
**360 x 520 x 400** **E8043xx**

Produkt	Artikel-Nr.
WC-Sitz Softclosing	E712701
WC-Sitz	E712801
WC-Sitz Flat Softclosing	E772401
WC-Sitz flat	E772301

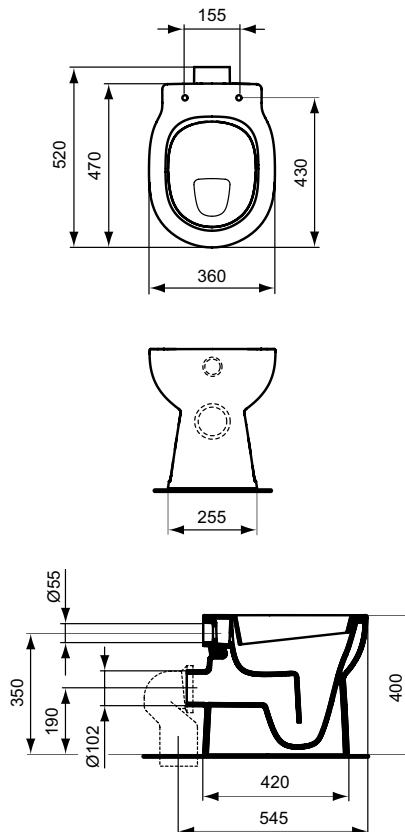


## Standflachspülklosett



B x T x H mm Artikel-Nr.  
**360 x 520 x 400** **E8044xx**

Produkt	Artikel-Nr.
WC-Sitz Softclosing	E712701
WC-Sitz	E712801
WC-Sitz Flat Softclosing	E772401
WC-Sitz flat	E772301

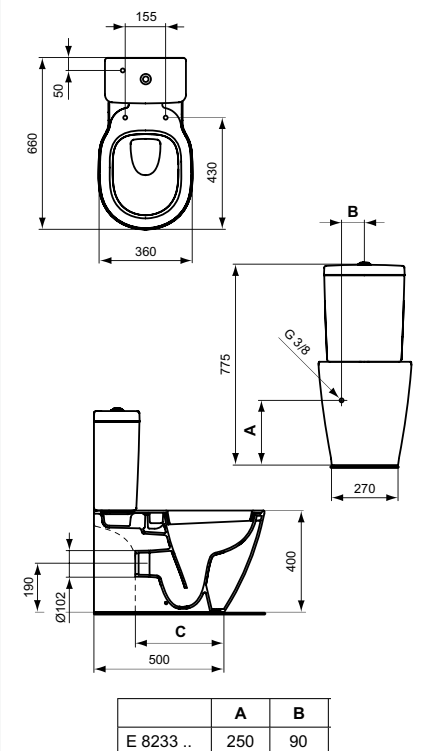


## Standtiefspülklosett-Kombination



B x T x H mm Artikel-Nr.  
**360 x 660 x 775**  
 (Abgang außen waagrecht) **E8233xx**

Produkt	Artikel-Nr.
Spülkasten Cube 6 l (Zulauf unten)	E7970xx
Spülkasten Cube 6 l (Zulauf seitlich)	E7971xx
Spülkasten Arc 6 l (Zulauf unten)	E7856xx
Spülkasten Arc 6 l (Zulauf seitlich)	E7861xx
WC-Sitz Softclosing	E712701
WC-Sitz	E712801



## Standtiefpülklosett-Kombination



B x T x H mm

**360 x 660 x 775**

(Abgang waagrecht verdeckt)

Artikel-Nr.

**E8234xx**

Produkt

**Spülkasten Cube 6 l (Zulauf unten)**

Artikel-Nr.

**E7970xx**

**Spülkasten Cube 6 l (Zulauf seitlich)**

**E7971xx**

**Spülkasten Arc 6 l (Zulauf unten)**

**E7856xx**

**Spülkasten Arc 6 l (Zulauf seitlich)**

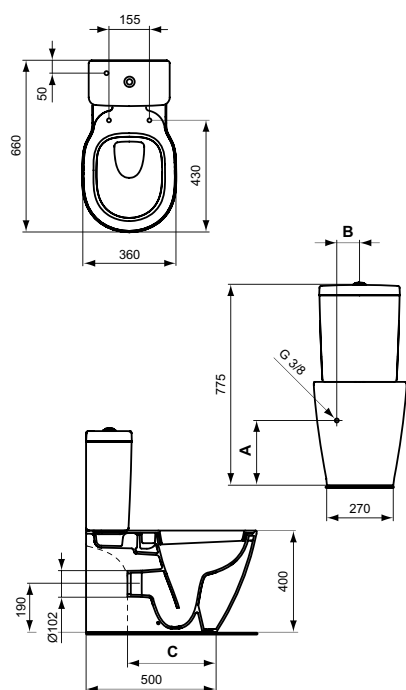
**E7861xx**

**WC-Sitz Softclosing**

**E712701**

**WC-Sitz**

**E712801**



	A	B
E 8234 ..	270	75

## Standtiefpülklosett-Kombination



B x T x H mm

**360 x 660 x 775**

(Abgang innen senkrecht)

Artikel-Nr.

**E8235xx**

Produkt

**Spülkasten Cube 6 l (Zulauf unten)**

Artikel-Nr.

**E7970xx**

**Spülkasten Cube 6 l (Zulauf seitlich)**

**E7971xx**

**Spülkasten Arc 6 l (Zulauf unten)**

**E7856xx**

**Spülkasten Arc 6 l (Zulauf seitlich)**

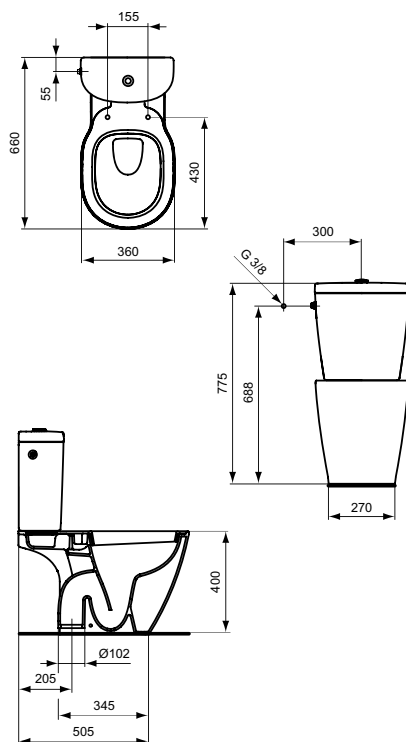
**E7861xx**

**WC-Sitz Softclosing**

**E712701**

**WC-Sitz**

**E712801**



## Absaugeurinal

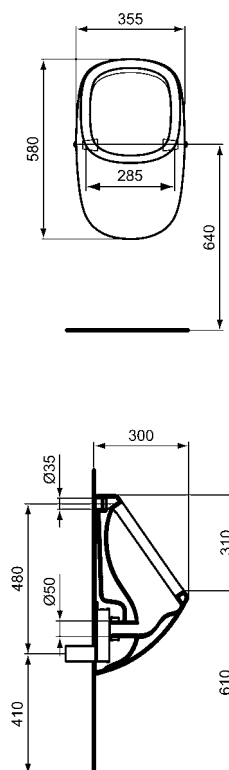


B x T x H mm

**345 x 300 x 580**

Artikel-Nr.

**E8166xx**



## CONNECT

## Keramik

## Möbel

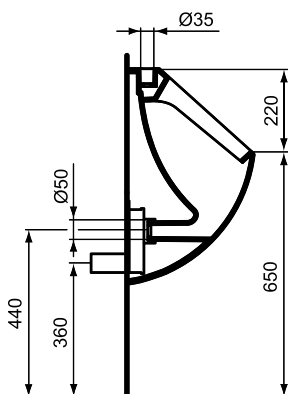
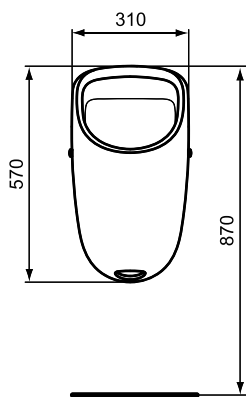
Absaugeurinal  
Zulauf von oben

B x T x H mm

310 x 335 x 570

Artikel-Nr.

E5672xx

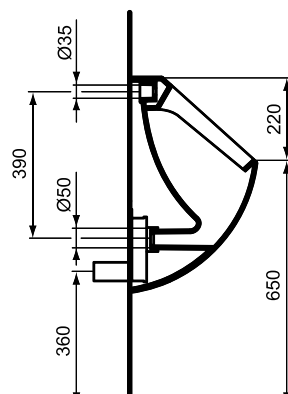
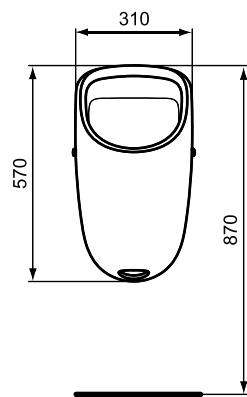
Absaugeurinal  
Zulauf von hinten

B x T x H mm

310 x 335 x 570

Artikel-Nr.

E5671xx

Waschtisch-Unterschrank  
Cube

B x T x H mm

650 x 420 x 525

(für Waschtisch Cube 700 mm)

Artikel-Nr.

E6600xx

600 x 420 x 525

(für Waschtisch Cube 650 mm)

E6601xx

550 x 420 x 525

(für Waschtisch Cube 600 mm)

E6602xx

Oberflächen

Farbcode

Hochglanz weiß Dekor

WG

Amerikanische Eiche Dekor

SO

Nussbaum Dekor

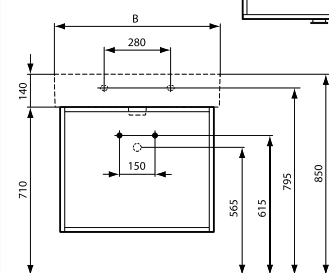
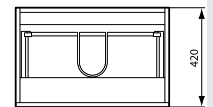
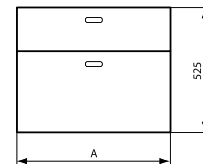
DK

Hochglanz mittelgrau Dekor

KR

Ulme grau Dekor

KS



	A	B
E 6600 ..	650	700
E 6601 ..	600	650
E 6602 ..	550	600

Bitte bei Bestellungen statt xx Farbcode einsetzen. Erhältlich in Alpin weiß 01 und mit Oberflächenveredelung Ideal Plus MA.

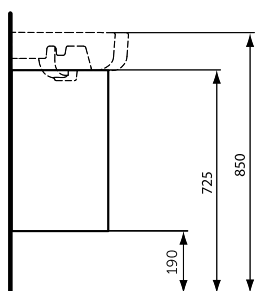
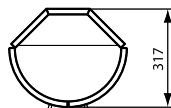
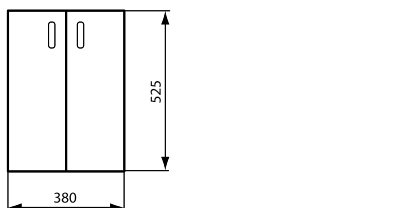
Bitte bei Bestellungen statt xx Farbcode einsetzen.

## Eckwaschtisch- Unterschrank Arc



B x T x H mm  
**380 x 317 x 525**  
 (für Eckwaschtisch Arc 480 mm) **E6606xx**

Oberflächen	Farbcode
Hochglanz weiß Dekor	WG
Amerikanische Eiche Dekor	SO
Nussbaum Dekor	DK
Hochglanz mittelgrau Dekor	KR
Ulme grau Dekor	KS



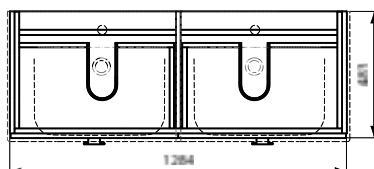
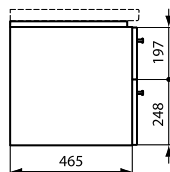
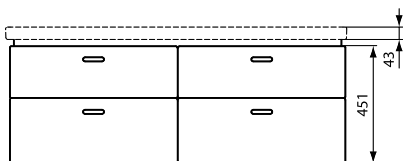
## Möbeldoppelwaschtisch- Unterschrank



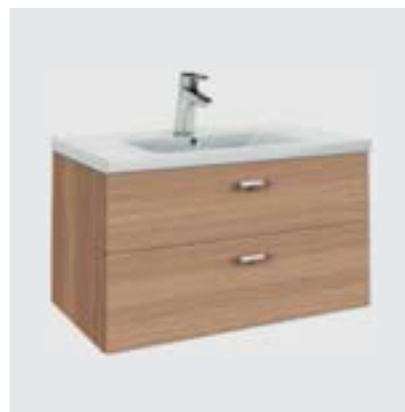
B x T x H mm  
**1284 x 483 x 451**

Artikel-Nr.  
**E6527xx**

Oberflächen	Farbcode
Hochglanz weiß Dekor	WG
Amerikanische Eiche Dekor	SO
Nussbaum Dekor	DK
Hochglanz mittelgrau Dekor	KR
Ulme grau Dekor	KS



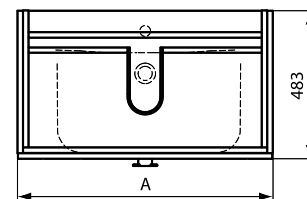
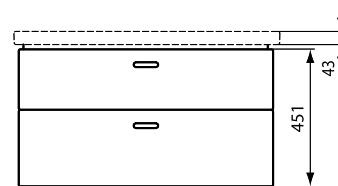
## Möbelwaschtisch- Unterschrank



B x T x H mm  
**983 x 483 x 451**  
**833 x 483 x 451**  
**683 x 483 x 451**

Artikel-Nr.  
**E6519xx**  
**E6518xx**  
**E6517xx**

Oberflächen	Farbcode
Hochglanz weiß Dekor	WG
Amerikanische Eiche Dekor	SO
Nussbaum Dekor	DK
Hochglanz mittelgrau Dekor	KR
Ulme grau Dekor	KS



	A
E 6519 ..	983
E 6518 ..	833
E 6517 ..	683

## CONNECT

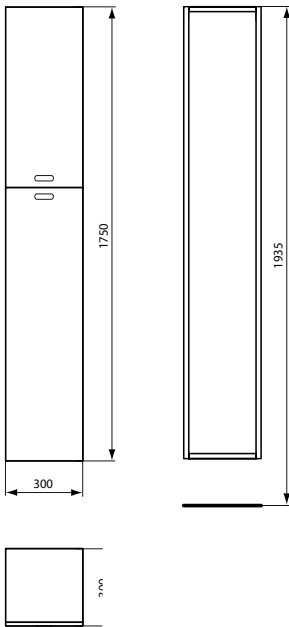
## Möbel

## Hochschrank



B x T x H mm	Artikel-Nr.
300 x 300 x 1750 (Türanschlag rechts)	E6611xx
300 x 300 x 1750 (Türanschlag links)	E6612xx

Oberflächen	Farbcode
Hochglanz weiß Dekor	WG
Amerikanische Eiche Dekor	SO
Nussbaum Dekor	DK
Hochglanz mittelgrau Dekor	KR
Ulme grau Dekor	KS

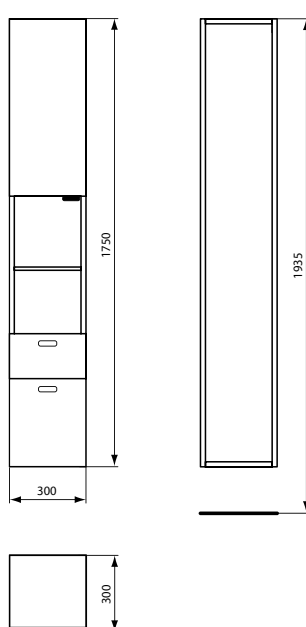


## Hochschrank offen

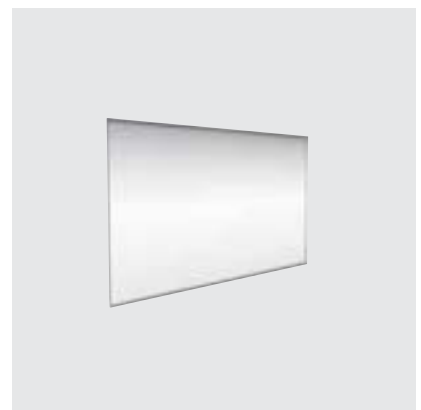


B x T x H mm	Artikel-Nr.
300 x 300 x 1750 (Türanschlag rechts)	E6613xx
300 x 300 x 1750 (Türanschlag links)	E6614xx

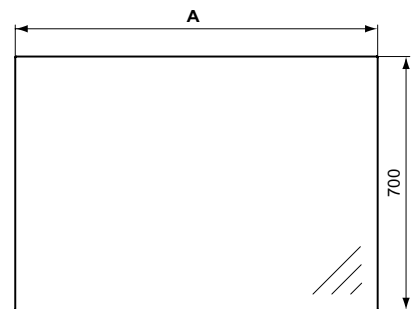
Oberflächen	Farbcode
Hochglanz weiß Dekor	WG
Amerikanische Eiche Dekor	SO
Nussbaum Dekor	DK
Hochglanz mittelgrau Dekor	KR
Ulme grau Dekor	KS



## Spiegel



B x T x H mm	Artikel-Nr.
1300 x 4 x 700	E6536BH
1200 x 4 x 700	E6545BH
1000 x 4 x 700	E6535BH
900 x 4 x 700	E6544BH
800 x 4 x 700	E6543BH
700 x 4 x 700	E6542BH
600 x 5 x 700	N1406BH
500 x 5 x 700	N1404BH
400 x 20 x 700	E0380BH



	A
E6536BH	1300
E6545BH	1200
E6535BH	1000
E6544BH	900
E6543BH	800
E6542BH	700
N1406BH	600
N1404BH	500
E0380BH	400

# CONNECT SPACE

## Keramik

### Waschtisch mit erweiterter Ablage links



B x T x H mm

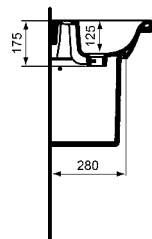
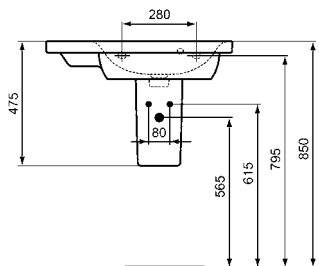
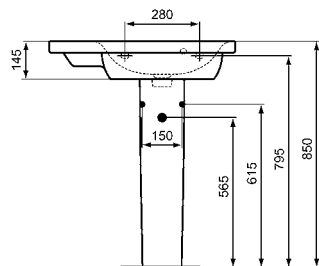
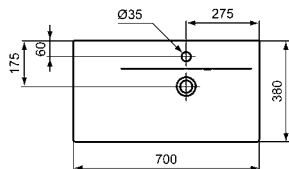
700 x 380 x 175 (Ablage links)

600 x 380 x 175 (Ablage links)

Artikel-Nr.

E1327xx

E1325xx



### Waschtisch mit erweiterter Ablage rechts



B x T x H mm

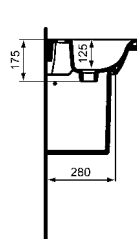
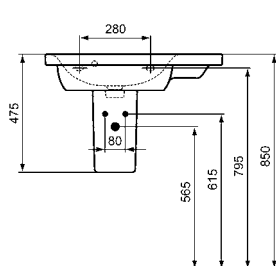
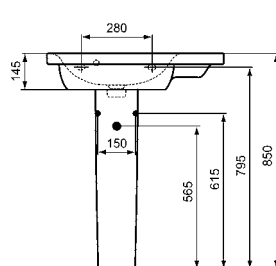
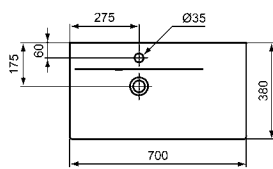
700 x 380 x 175 (Ablage rechts)

600 x 380 x 175 (Ablage rechts)

Artikel-Nr.

E1328xx

E1326xx



### Waschtisch



B x T x H mm

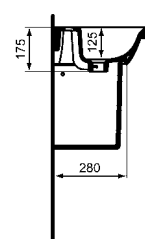
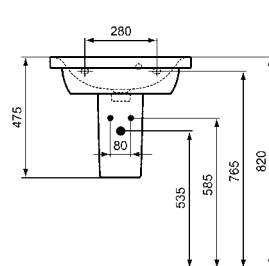
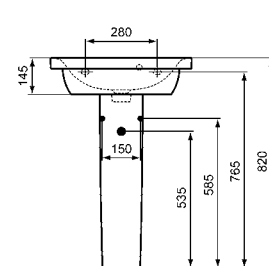
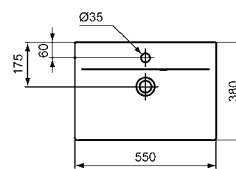
550 x 380 x 175

500 x 380 x 175

Artikel-Nr.

E1324xx

E1323xx



## CONNECT SPACE

## Keramik

## Handwaschbecken



B x T x H mm

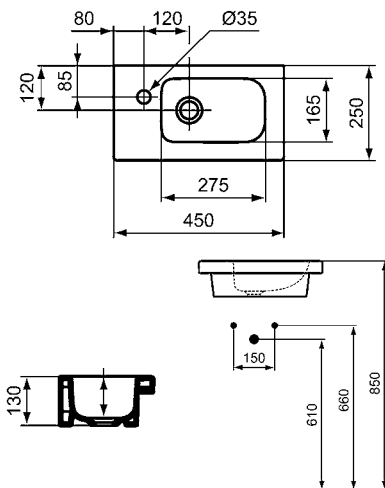
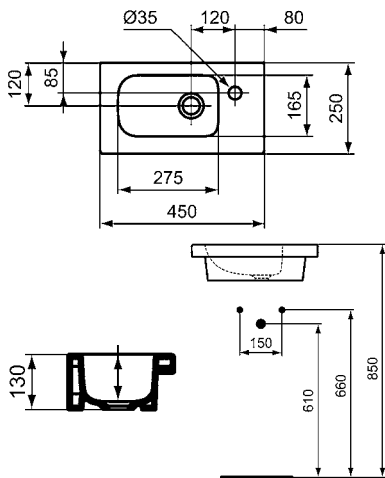
Artikel-Nr.

450 x 250 x 130 (Hahnbank rechts)

E1321xx

450 x 250 x 130 (Hahnbank links)

E1322xx



## Wandbidet kompakt

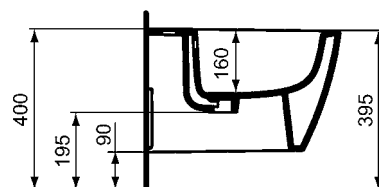
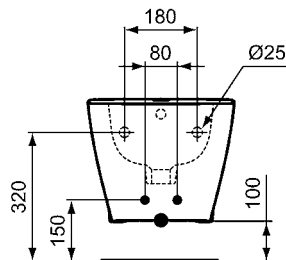
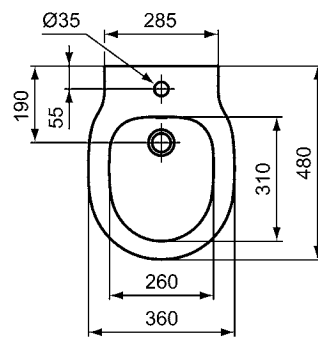


B x T x H mm

Artikel-Nr.

360 x 480 x 310

E1190xx



## Wandbidet kompakt mit verdeckter Befestigung

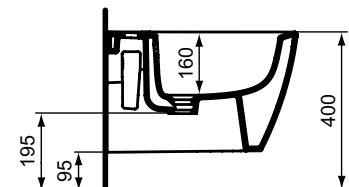
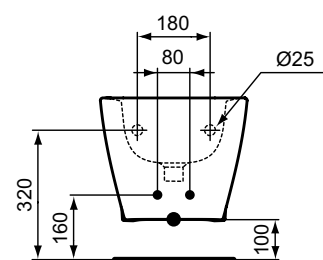
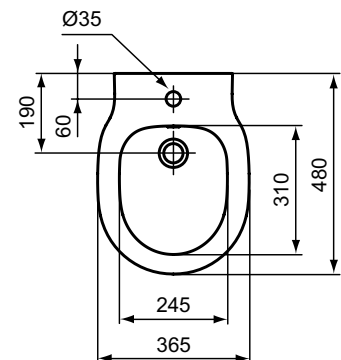


B x T x H mm

Artikel-Nr.

365 x 480 x 305

E1192xx



## Wandtiefpülklosett kompakt



B x T x H mm

360 x 480 x 340

Artikel-Nr.

E8018xx

Produkt

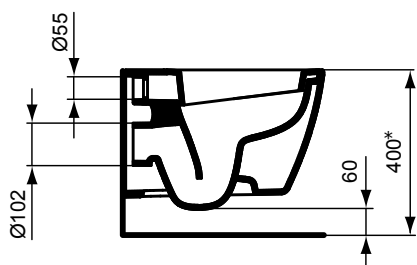
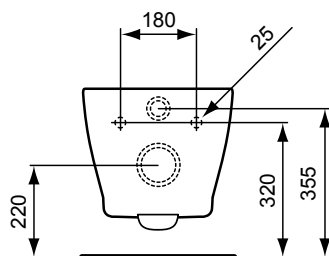
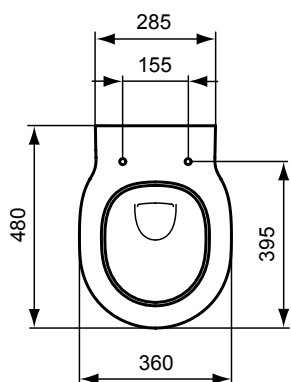
WC-Sitz Softclosing

WC-Sitz

Artikel-Nr.

E712701

E712801



## Wandtiefpülklosett kompakt mit verdeckter Befestigung



B x T x H mm

360 x 480 x 340

Artikel-Nr.

E1217xx

Produkt

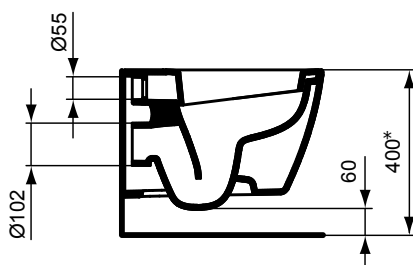
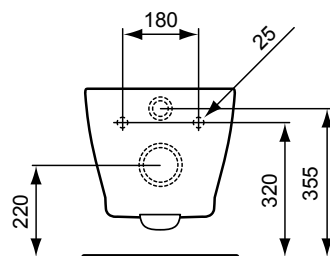
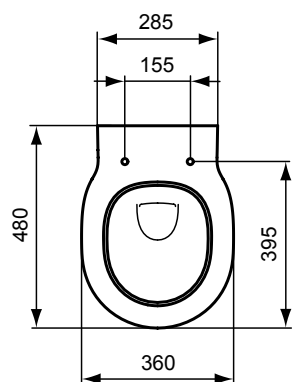
WC-Sitz Softclosing

WC-Sitz

Artikel-Nr.

E712701

E712801





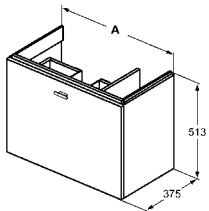
## CONNECT SPACE

## Möbel

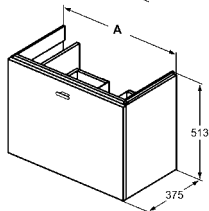
Waschtisch-  
Unterschrank

B x T x H mm	Artikel-Nr.
690 x 375 x 513 (Ablage rechts)	E0344xx
690 x 375 x 513 (Ablage links)	E0343xx
590 x 375 x 513 (Ablage rechts)	E0342xx
590 x 375 x 513 (Ablage links)	E0341xx
540 x 375 x 513	E0338xx
490 x 375 x 513	E0337xx

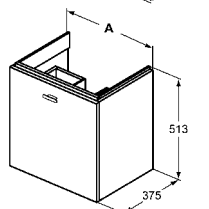
Oberflächen	Farbcode
Hochglanz weiß Dekor	WG
Amerikanische Eiche Dekor	SO
Nussbaum Dekor	DK
Hochglanz mittelgrau Dekor	KR
Ulme grau Dekor	KS



		A
E 0344 ..	rechts	690
E 0342 ..	rechts	590



		A
E 0343 ..	links	690
E 0341 ..	links	590

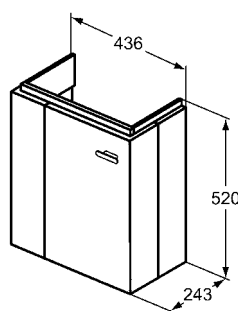
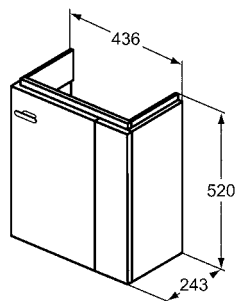


	A
E 0338 ..	540
E 0337 ..	490

Handwaschbecken-  
Unterschrank

B x T x H mm	Artikel-Nr.
436 x 243 x 520 (Ablage rechts)	E0371xx
436 x 243 x 520 (Ablage links)	E0370xx

Oberflächen	Farbcode
Hochglanz weiß Dekor	WG
Amerikanische Eiche Dekor	SO
Nussbaum Dekor	DK
Hochglanz mittelgrau Dekor	KR
Ulme grau Dekor	KS

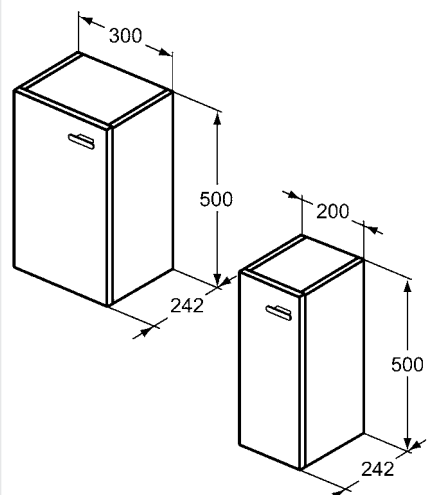
Seitenschrank für  
Handwaschbecken

B x T x H mm	Artikel-Nr.
300 x 242 x 500	E0373xx
200 x 242 x 500	E0372xx

optionale Glasablage	Artikel-Nr.
318 x 232 x 6	E0392xx
218 x 232 x 6	E0362xx

Oberflächen	Farbcode
Hochglanz weiß Dekor	WG
Amerikanische Eiche Dekor	SO
Nussbaum Dekor	DK
Hochglanz mittelgrau Dekor	KR
Ulme grau Dekor	KS

Farbe Glasablage	Farbcode
Weiß	SA
Grau	RU
Braun	RP



## Hochschrank



B x T x H mm

300 x 210 x 1750

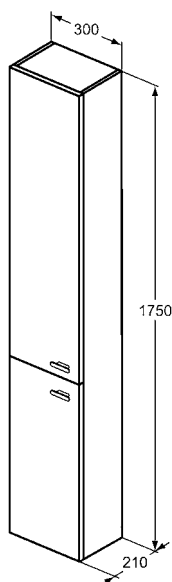
Artikel-Nr.

E0379xx

Oberflächen

Farbcode

Hochglanz weiß Dekor	WG
Amerikanische Eiche Dekor	SO
Nussbaum Dekor	DK
Hochglanz mittelgrau Dekor	KR
Ulme grau Dekor	KS



## Hängeschrank



B x T x H mm

500 x 170 x 322

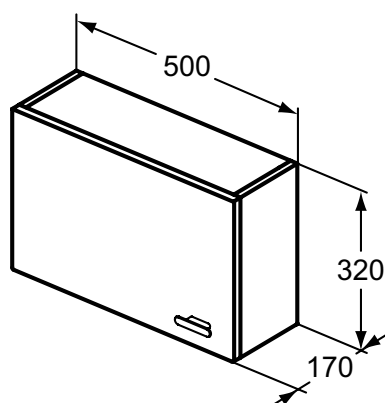
Artikel-Nr.

E0375xx

Oberflächen

Farbcode

Hochglanz weiß Dekor	WG
Amerikanische Eiche Dekor	SO
Nussbaum Dekor	DK
Hochglanz mittelgrau Dekor	KR
Ulme grau Dekor	KS



## Aufbewahrungsbox



B x T x H mm

200 x 112 x 72 (groß)

157 x 112 x 72 (mittel)

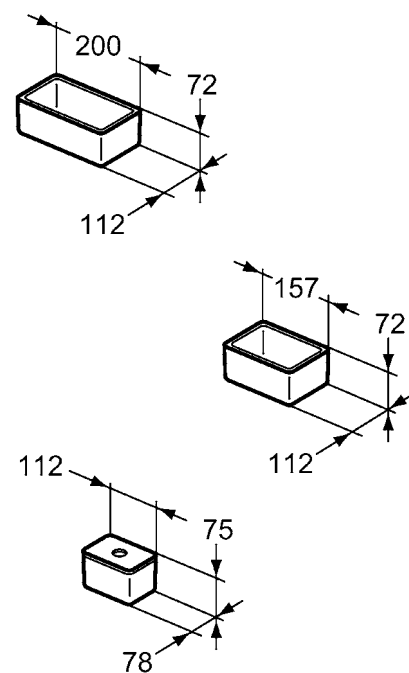
112 x 78 x 75 (klein, mit Deckel)

Artikel-Nr.

E039567

E039667

E035267



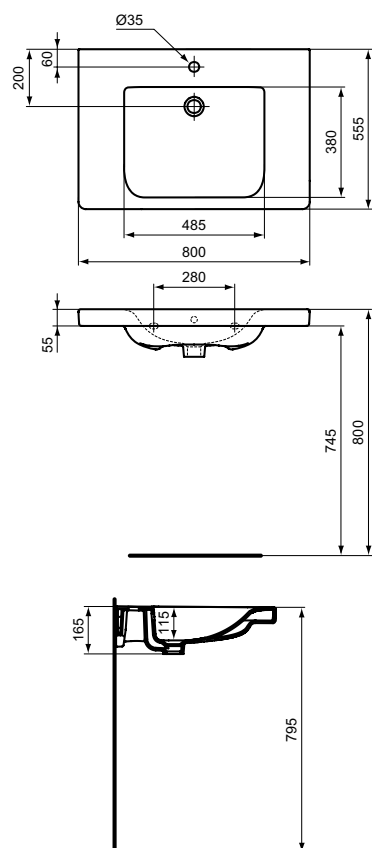
## CONNECT FREEDOM

## Keramik

## Waschtisch unterfahrbar



Maße mm	Artikel-Nr.
800 mm (unterfahrbar)	E5484xx
600 mm (unterfahrbar)	E5482xx
600 mm (unterfahrbar, ohne Überlauf)	E5485xx



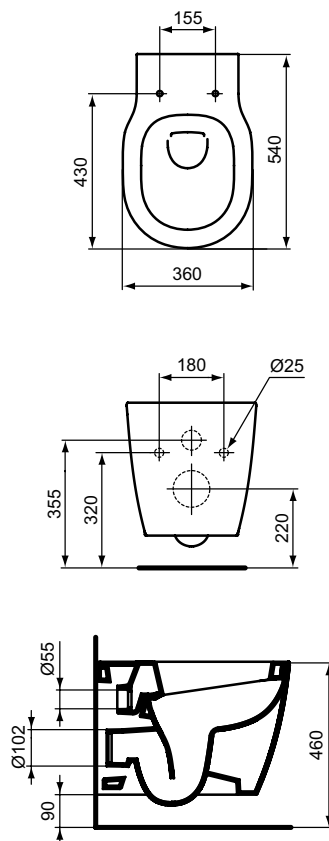
## Wandtiefpülklosett Plus 6



B x T x H mm	Artikel-Nr.
360 x 540 x 400	E6075xx

Produkt	Artikel-Nr.
WC-Sitz Softclosing	E712701
WC-Sitz	E712801



## Wandtiefpülklosett XL

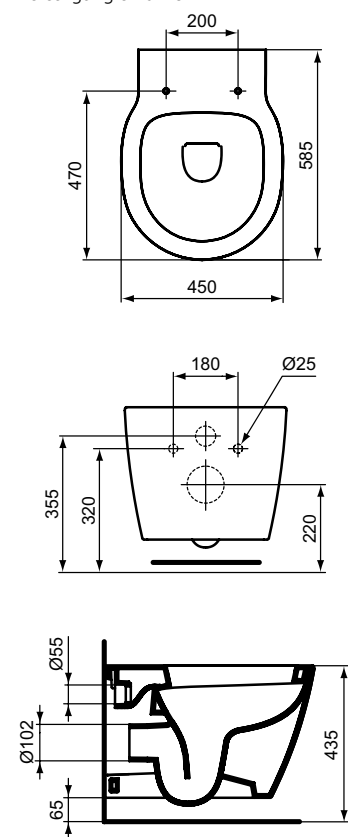


B x T x H mm	Artikel-Nr.
450 x 585 x 390	E6076xx

Produkt	Artikel-Nr.
WC-Sitz XL	E607801
WC-Sitz Softclosing XL	E824001
WC-Sitz XL	E824201

- Wandtiefpülklosett auch mit verdeckter Befestigung erhältlich.



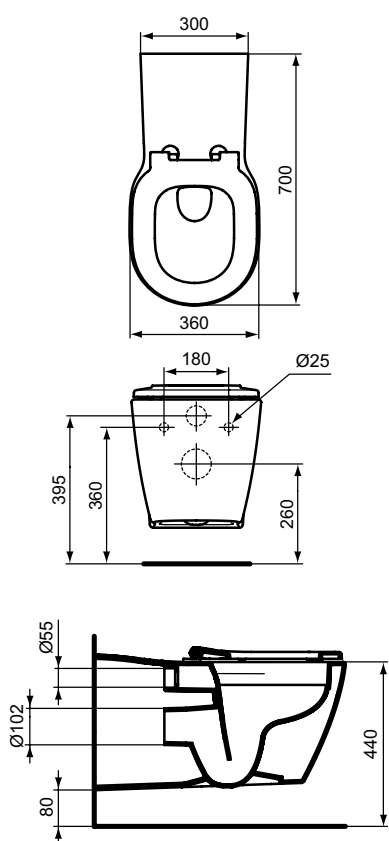
## Wandtiefpülklosett barrierefrei ohne Spülrand



B x T x H mm  
**360 x 700 x 385**

Artikel-Nr.  
**E8194xx**

Produkt	Artikel-Nr.
WC-Sitz	E822501
WC-Sitzring	E822601
WC-Sitz mit Stangenscharnier	E824401
WC-Sitzring mit Stangenscharnier	E821801



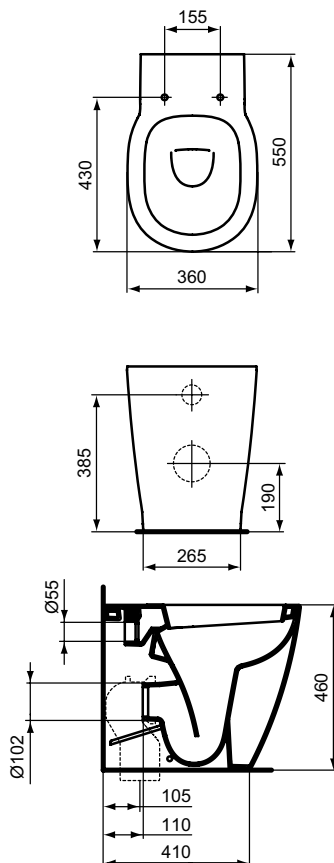
## Standtiefpülklosett Plus 6



B x T x H mm  
**360 x 550 x 460**

Artikel-Nr.  
**E6072xx**

Produkt	Artikel-Nr.
WC-Sitz Softclosing	E712701
WC-Sitz	E712801



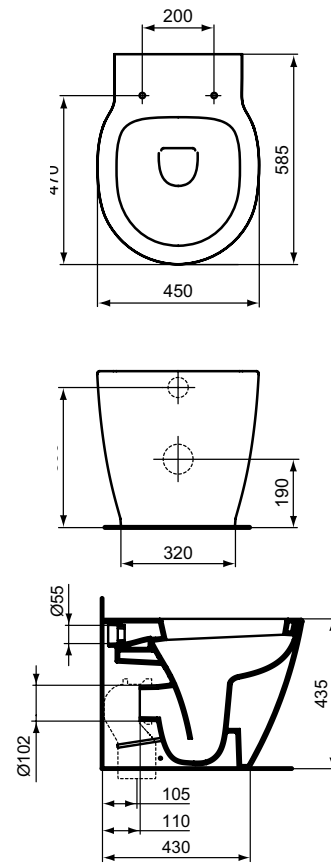
## Standtiefpülklosett XL



B x T x H mm  
**450 x 585 x 435**

Artikel-Nr.  
**E6073xx**

Produkt	Artikel-Nr.
WC-Sitz XL	E607801
WC-Sitz Softclosing XL	E824001
WC-Sitz XL	E824201



## CONNECT-PLAYA

## Badewannen

Körperform-Badewanne,  
Dusch-Badewanne

B x T mm	Artikel-Nr.
----------	-------------

## Körperform-Badewanne

1800 x 800	T9629
1700 x 800	T9628
1700 x 750	T9627
1700 x 700	T9626
1600 x 700	T9625
1500 x 700	T9624
1400 x 700	T9623

## Dusch-Badewanne

1700 x 900 (Version links)	T9637
1700 x 900 (Version rechts)	T9636

## Duschwand aus Glas

(rechts und links verwendbar) **J4944YB**

- Dusch-Badewannen mit Antirutschbeschichtung IDEAL GRIP erhältlich

Duo-, Eck-,  
Raumspars-Badewanne

B x T mm	Artikel-Nr.
----------	-------------

## Duo-Badewanne

1800 x 800	T9631
1700 x 750	T9630

## Eck-Badewanne

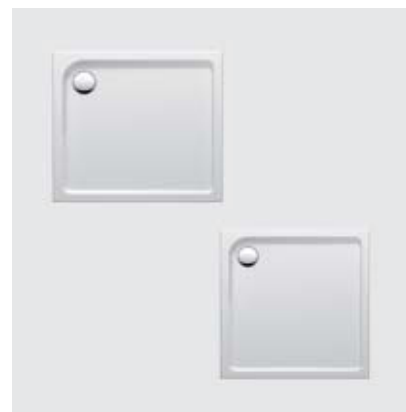
1400 x 1400	T9633
1300 x 1300	T9632

## Raumspars-Badewanne

1600 x 900 (Version links)	T9635
1600 x 900 (Version rechts)	T9634

## Brausewannen

## Rechteck-Brausewanne



B x T mm	Artikel-Nr.
----------	-------------

## Rechteck-Brausewanne

1500 x 900	T2707
1400 x 900	T2706
1200 x 900	T2705
1200 x 800	T2704
1000 x 800	T2703
900 x 800	T2702

## Quadratisch

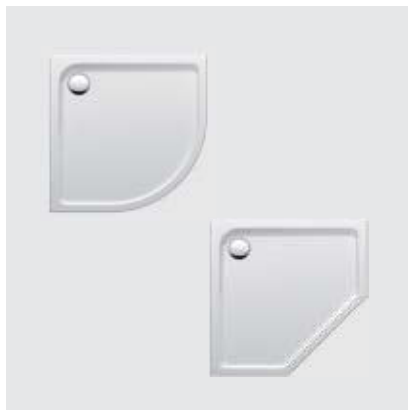
1000 x 1000	T2701
900 x 900	T2700

- Alle Brausewannen mit Antirutschbeschichtung IDEAL GRIP erhältlich

# CONNECT BLUE

## Armaturen

### Viertelkreis- und Fünfeck-Brausewanne



B x T mm Artikel-Nr.

#### Viertelkreis-Brausewanne

**1000 x 1000** T2709

**900 x 900** T2708

#### Fünfeck-Brausewanne

**1000 x 1000** T2711

**900 x 900** T2710

- Alle Brausewannen mit Antirutschbeschichtung IDEAL GRIP erhältlich

### Waschtischarmaturen



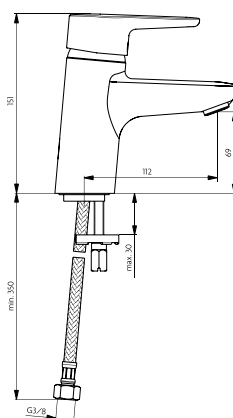
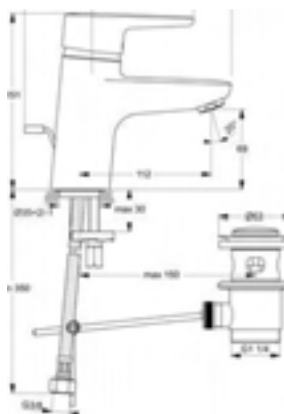
Produkt Artikel-Nr.

**Waschtischarmatur** B9914AA

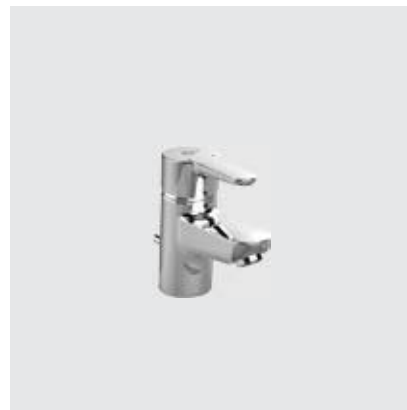
**Waschtischarmatur ohne Ablaufgarnitur** B9917AA

**Waschtischarmatur ND** B9919AA

**Waschtischarmatur mit Durchflussbegrenzer 5l/min** B9936AA

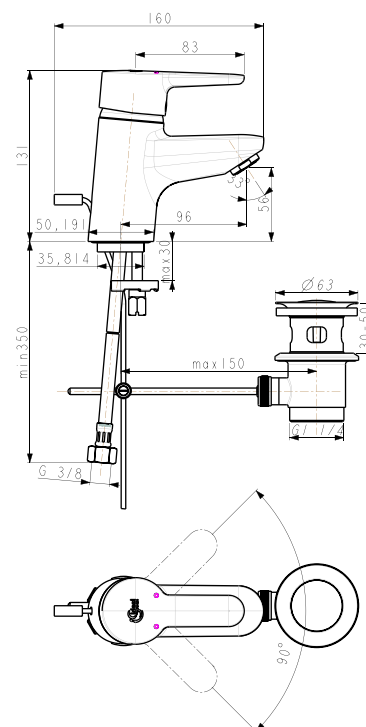


### Waschtischarmatur



Produkt Artikel-Nr.

**Waschtischarmatur PICCOLO** B0669AA





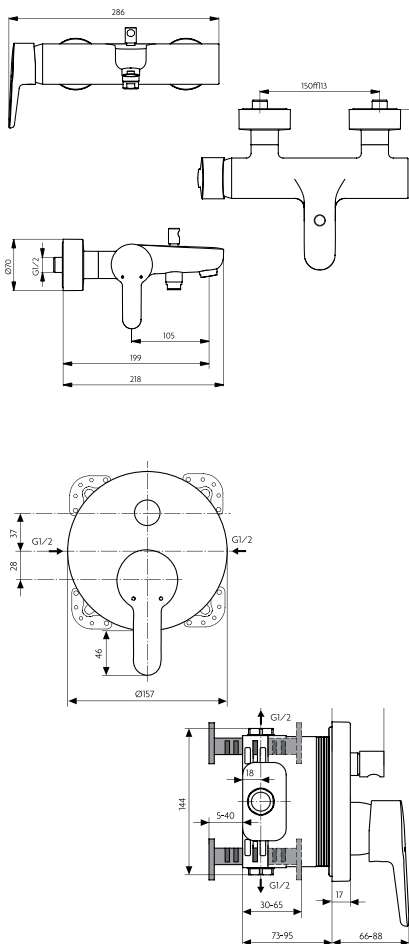
## CONNECT

## Accessoires

## Badarmaturen



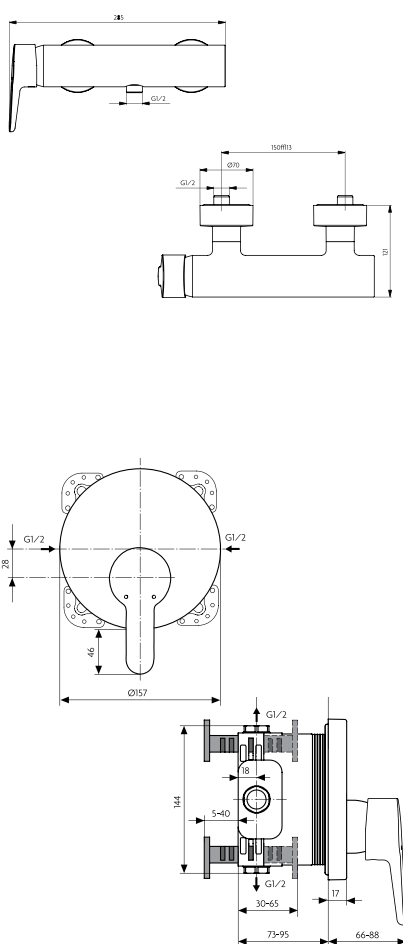
Produkt	Artikel-Nr.
Badarmatur AP	B9921AA
Badarmatur UP	A5802AA
Badarmatur UP eigensicher	A6006AA



## Brausearmaturen



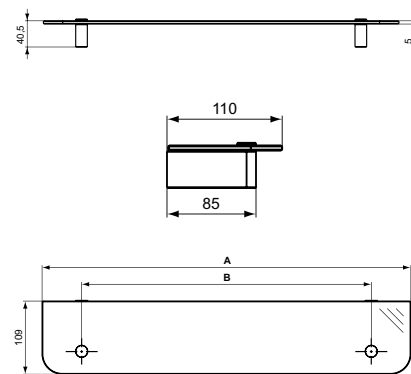
Produkt	Artikel-Nr.
Brausearmatur AP	B9924AA
Brausearmatur UP	A5801AA



## Glasablage



B x T x H mm	Artikel-Nr.
600 x 110 x 40,5	N1394AA
550 x 110 x 40,5	N1393AA
500 x 110 x 40,5	N1392AA
400 x 110 x 40,5	N1391AA



	A	B
N 1394 ..	600	482
N 1393 ..	550	432
N 1392 ..	500	382
N 1391 ..	400	282



## CONNECT

## Accessoires

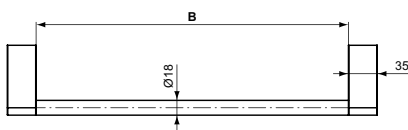
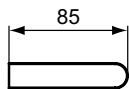
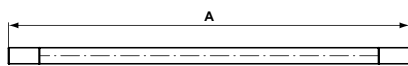
## Handtuchhalter



B x T x H mm

**600 x 85 x 18**

Artikel-Nr.

**N1387AA****450 x 85 x 18****N1386AA****300 x 85 x 18****N1385AA**

	A	B
N 1387 ..	600	530
N 1386 ..	450	380
N 1385 ..	300	230

Handtuchring,  
Handtuchhaken,  
Doppelte Handtuchstange

B x T x H mm

Handtuchring

**169 x 35 x 164** (schwenkbar)

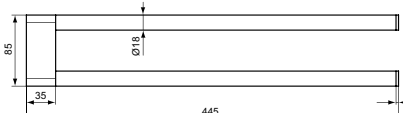
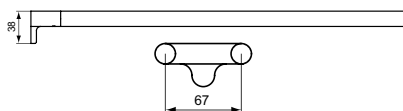
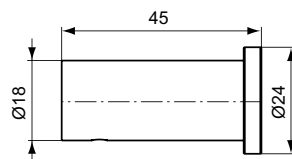
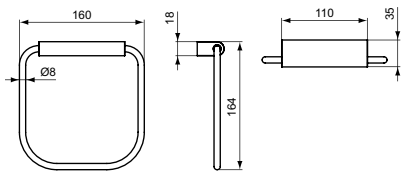
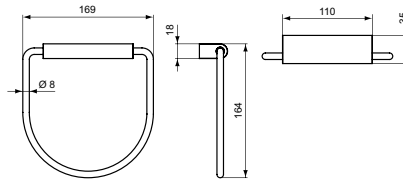
Artikel-Nr.

**N1384AA****160 x 35 x 164** eckig (schwenkbar)**A9101AA**

Handtuchhaken

**24 x 45 x 24****N1380AA**

Doppelte Handtuchstange

**85 x 445 x 38****A9181AA**Zahnbecher,  
Seifenschale,  
Lotionspender

B x T x H mm

Zahnbecher

**75 x 110 x 147**

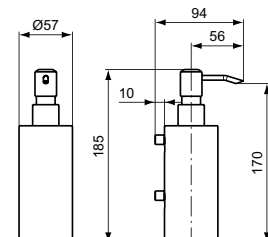
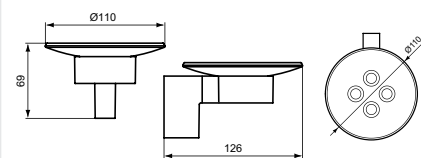
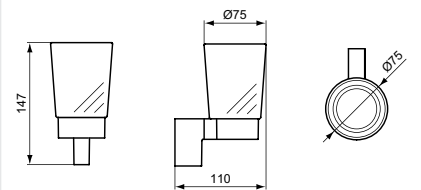
Artikel-Nr.

**A9156AA**

Seifenschale

**110 x 126 x 69****A9155AA**

Lotionspender

**57 x 94 x 185****A9154AA**

## Bürstengarnitur, Papierrollenhalter, Reserverollenhalter



B x T x H mm Artikel-Nr.

### Bürstengarnitur

**81 x 112,5 x 403** (wandhängend) **N1396AA**

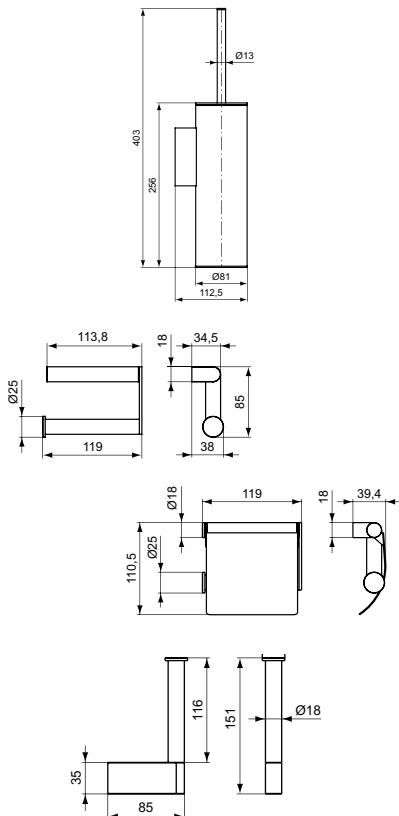
### Papierrollenhalter

**119 x 34,5 x 85** ohne Deckel **N1381AA**

**119 x 39,4 x 110,5** mit Deckel **N1382AA**

### Reserverollenhalter

**25 x 85 x 151** **N1383AA**



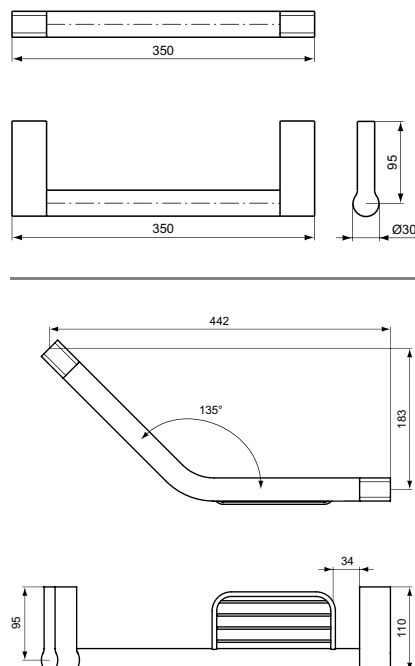
## Wannengriff



B x T x H mm Artikel-Nr.

**350 x 95 x 30** **A9159AA**

**442 x 110 x 183** mit Seifenkorb **A9160AA**



## Seifenkorb, Eck-Seifenkorb, Badetuchablage



B x T x H mm Artikel-Nr.

### Seifenkorb

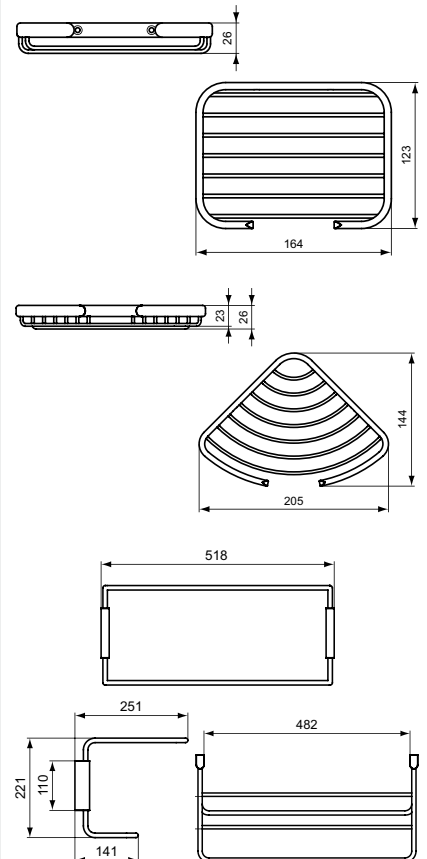
**164 x 123 x 26** **A9158AA**

### Eck-Seifenkorb

**205 x 144 x 26** **A9157AA**

### Badetuchablage

**518 x 251 x 221** **A9161AA**



**Ideal Standard GmbH**

Euskirchener Straße 80, D – 53121 Bonn  
Postfach 1809, D – 53008 Bonn  
Telefon: +49 (0) 228 521-0  
Telefax: +49 (0) 228 521-241  
E-Mail: [idealstandard.de@idealstandard.com](mailto:idealstandard.de@idealstandard.com)  
[www.idealstandard.de](http://www.idealstandard.de)

**Ideal Standard GmbH**

Vertrieb Luxemburg  
Euskirchener Straße 80, D – 53121 Bonn  
Postfach 1809, D – 53008 Bonn  
Telefon: +49 (0) 228 521-590  
Telefax: +49 (0) 228 521-399

**Ideal Standard GmbH**

Zweigniederlassung Österreich  
Erzherzog Karl Straße 131-135  
A – 1220 Wien  
Telefon: +43 (0) 125 66 222-0  
Telefax: +43 (0) 125 66 222-625  
E-Mail: [idealstandard.at@idealstandard.com](mailto:idealstandard.at@idealstandard.com)  
[www.idealstandard.at](http://www.idealstandard.at)

**Vertretung Schweiz**

JohnSales AG  
Vorstadt 4, CH – 3380 Wangen a/Aare  
Telefon: +41 (0) 32 63160-70  
Telefax: +41 (0) 32 63160-79  
E-Mail: [info@johnsales.ch](mailto:info@johnsales.ch)  
[www.johnsales.ch](http://www.johnsales.ch)

CERAPLAN III  
STARK IN FORM  
PERFEKT IN FUNKTION



A  
BEAUTIFUL  
USE  
OF  
SPACE



# A BEAUTIFUL USE OF SPACE

Wir bei Ideal Standard sind der Ansicht, dass ein Badezimmer weit mehr ist als nur ein Ort, um sich die Hände zu waschen oder die Zähne zu putzen.

Perfekte Badkonzepte sollten vollwertige Lebensräume und somit Orte des Wohlbefindens sein. Sie müssen hinreichend Raum für belebende Erfrischungen, für die Schönheitspflege und die Revitalisierung von Körper und Geist bieten.

Aus diesem Grund entwickeln wir seit über 100 Jahren innovative Sanitärkonzepte und -ausstattungen, die es Ihnen ermöglichen, Ihr ideales Badezimmer zu kreieren.

Ob Ihr Bad ein privater Rückzugsort, ein Raum zum Wohlfühlen oder Ihre ganz persönliche Wellnessoase ist. Ideal Standard schafft Lebensräume, die keine Wünsche offen lassen.

Kurzum: Schöne Räume für den Körper und für die Seele.

# CERAPLAN III STARK IN FORM PERFEKT IN FUNKTION



Die neue CeraPlan III Armaturengeneration überzeugt durch optische und technische Highlights. Die Armatur ist gewachsen und bietet eine deutlich erweiterte Modellauswahl. Die gesamte Serie wirkt solide und hochwertig. Modernste Wasser- und Energiesparttechnologie macht CeraPlan III zur perfekten Lösung für alle Fälle im Privat- und Objektbad.



## PREISGEKRÖNTES DESIGN

Das Design vom Studio ARTEFAKT industriekultur, Darmstadt verleiht der Serie ein hochwertiges Erscheinungsbild. Die hohe Designqualität von CeraPlan III wurde bereits mit dem iF Design Award 2014 ausgezeichnet.



2014

# MODELLVIELFALT AM WASCHPLATZ

## WASCHTISCHARMATUREN



**Waschtischarmatur 145**  
mit Ablaufgarnitur  
B0704AA



**Waschtischarmatur 145**  
mit Ablaufgarnitur  
5 l/min  
B0773AA



**Waschtischarmatur 145**  
ohne Ablaufgarnitur  
B0705AA



**Waschtischarmatur 145**  
mit Ablaufgarnitur  
Niederdruck  
B0709AA



**Waschtischarmatur 145**  
ohne Ablaufgarnitur  
Niederdruck  
B0710AA



**Waschtischarmatur 130**  
mit Ablaufgarnitur  
B0700AA



**Waschtischarmatur 130**  
mit Ablaufgarnitur  
5 l/min  
B0772AA



**Waschtischarmatur 130**  
ohne Ablaufgarnitur  
B0703AA



**Waschtischarmatur 130**  
mit Ablaufgarnitur  
Niederdruck  
B0748AA



**Waschtischarmatur 130**  
mit Kette  
B0702AA



**Waschtischarmatur 130**  
mit Ablaufgarnitur  
BluesStart  
B0767AA



**Waschtischarmatur 130**  
ohne Ablaufgarnitur  
BlueStart  
B0768AA



**Standventil**  
B0734AA



**Waschtischarmatur 290**  
mit Ablaufgarnitur  
B0706AA



**Waschtischarmatur 290**  
ohne Ablaufgarnitur  
B0708AA

Die Serie Ceraplan III umfasst eine Vielzahl weiterer Modellvarianten für Bad und Küche.

# KOMBINATIONSVIELFALT IM BAD

## BRAUSEPROGRAMM IDEALRAIN



**Brausekombination**  
Idealrain Cube M3  
90cm / 60cm  
B0086AA / B0085AA



**Brause-Set**  
Idealrain Cube M1  
B0087AA



**Brausekombination**  
Idealrain  
90cm / 72cm / 60cm  
B9417AA / B9419AA /  
B9415AA



**Brause-Set**  
Idealrain S3 / S1  
B9507AA / B9506AA



**Kopfbrause**  
Idealrain Cube  
300x300 / 200x200  
B0025AA / B0024AA

## THERMOSTATE CERATHERM



**Duschsystem**  
Idealrain S  
A6037AA



**Brausethermostat**  
Ceratherm 50  
A4532AA



**Badethermostat**  
Ceratherm 50  
A5550AA



**Brausethermostat**  
Ceratherm 100  
A4618AA



**Unterputzthermostat**  
Ceratherm 200  
1 Abgang / 2 Abgänge  
A4662AA / A5620AA



# FUNKTIONEN UND VORTEILE

## 1. VERBESSERTE ERGONOMIE

Für jeden Komfortbereich ein Modell

Höhe und Ausladung:



Waschtischarmatur 130



Waschtischarmatur 145



Waschtischarmatur 290

## 2. EASY FIX

So einfach und schnell ist die Montage:  
Durch die Gummimembran auf dem „Hufeisen“ kann die Armatur mit nur einer Hand montiert werden.  
Die Zentrierdichtung gewährleistet den optimalen Sitz der Armatur auf der Keramik und eine einwandfreie Abdichtung.



EASY-Fix



## 3. TEMPERATUR NACH WUNSCH



Die innovative CLICK-Kartusche bietet eine besonders komfortable Temperaturkontrolle. Nur mit dem Hebel regulieren Sie Druck und Temperatur innerhalb der Komfortzone. Dank des weiten Schwenkbereichs können Sie Ihre Wassertemperatur leicht und stufenlos regulieren. Die variable Wasserspar-Funktion ermöglicht Ihnen, den Wasserverbrauch individuell zu kontrollieren.



CLICK-Technologie



Wassersparend



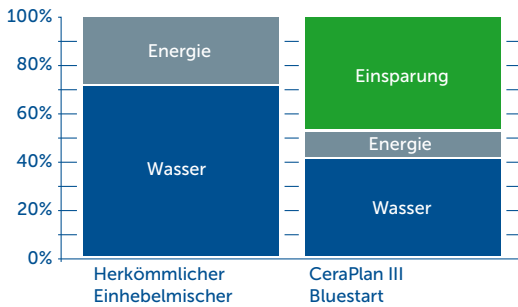
## 4. SERVICE UND GEWÄHRLEISTUNG

Unsere Produkte werden in modernsten, nach ISO 9001 und ISO 14001 zertifizierten Fertigungsstätten in Europa hergestellt. Es kommen ausschließlich hochwertige Materialien und Rohstoffe zum Einsatz, die sicherstellen, dass alle gültigen Normen und Richtlinien erfüllt werden. Deshalb bieten wir auf CeraPlan III Armaturen 5 Jahre Gewährleistung sowie eine 10jährige Ersatzteil-Nachkaufgarantie auf Verschleißteile.



## BLUESTART TECHNOLOGIE FÜR MAXIMALE ÖKONOMIE

Die innovative BlueStart Technologie liefert in der Mittelstellung kaltes Wasser und spart damit Energie und Wasser. Warmes Wasser lässt sich durch Drehen des Griffes nach links zumischen.



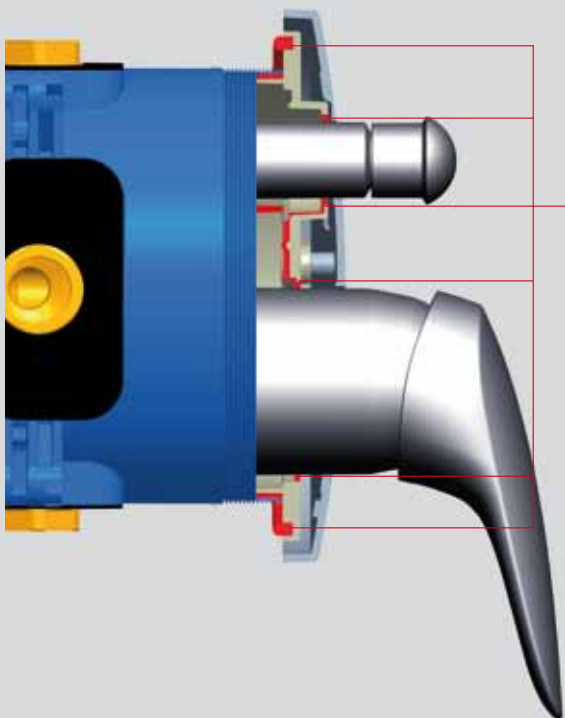
## EINE FÜR ALLE FÄLLE



Die Unterputz-Modelle der CeraPlan III basieren auf der universellen EASY-Box und lassen damit keine Wünsche offen: Besonders einfache und vor allem flexible Installation dank des FAST-Fix Befestigungskonzeptes. 3-fache Sicherheit dank DICHT-Fix gegen Wasser von innen und außen und damit optimale Abdichtung zum Mauerwerk gegen Feuchtigkeit. Auch als eigensichere Variante gemäß DIN EN 1717 (Trinkwasserschutz), mit Sicherungseinrichtung für Wannenabgang verfügbar. Die Erfüllung der DIN 4109 (Schallschutz im Hochbau) Geräuschkategorie 1 ist dabei selbstverständlich.

## WASSERDICHT IN ALLE RICHTUNGEN

Das bewährte DICHT-FIX System wurde weiterentwickelt und sichert die Unterputzarmatur nun dreifach ab.



**Dicht von außen – Aufgespritzte Dichtungen:**  
Der Rosettenträger dichtet die EASY-Box gegen Spritzwasser von außen ab. Jede Öffnung ist separat und sicher abgedichtet.



**Dicht von außen – Dichtvlies:**  
Das Dichtvlies ersetzt den bisherigen Dichtrahmen – es schützt zuverlässig vor eindringendem Wasser von außen.



**Dicht von innen – Einsätze:**  
Zusätzliche Einsätze an den Rohrdurchführungen verhindern eventuelles Austreten von Wasser aus der EASY-Box in die Wand.



**Clever gelöst:**  
Der Rosettenträger wird im 2-Komponenten-Spritzgussverfahren hergestellt. Dank der direkt aufgespritzten Dichtungen sitzt jede perfekt und kann nicht fehlen.

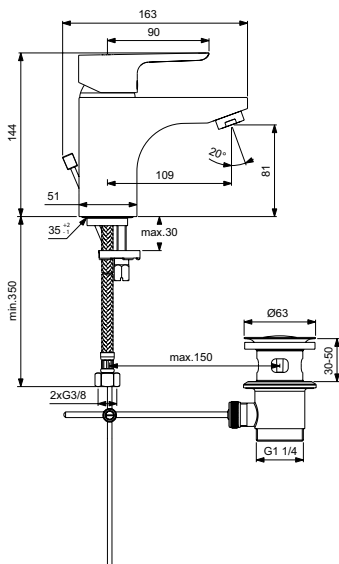
# WASCHTISCHARMATUREN

## Waschtischarmatur 145



Modell	Bestell-Nr.
Waschtischarmatur 145	B0704AA
5l/min Sparstrahlregler	B0773AA
ohne Ablaufgarnitur	B0705AA
Niederdruck	B0709AA
ND ohne Ablaufgarnitur	B0710AA

- 40mm Kartusche mit keramischen Dichtscheiben
- Integrierte Heißwassertemperaturkontrolle
- ECO-Funktion (nicht bei ND)
- EASY-Fix Schnellmontagesystem
- Luftsprudler M24x1

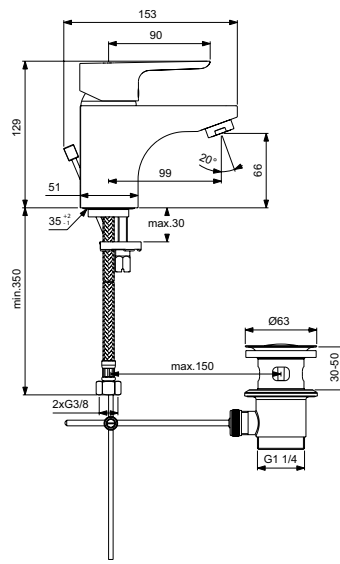


## Waschtischarmatur 130



Modell	Bestell-Nr.
Waschtischarmatur 130	B0700AA
5l/min Sparstrahlregler	B0772AA
ohne Ablaufgarnitur	B0703AA
mit Kette	B0702AA
Niederdruck	B0748AA
BlueStart	B0767AA
BlueStart ohne Ablaufg.	B0768AA

- 40mm Kartusche mit keramischen Dichtscheiben
- Integrierte Heißwassertemperaturkontrolle
- ECO-Funktion (nicht bei ND)
- EASY-Fix Schnellmontagesystem
- Luftsprudler M24x1

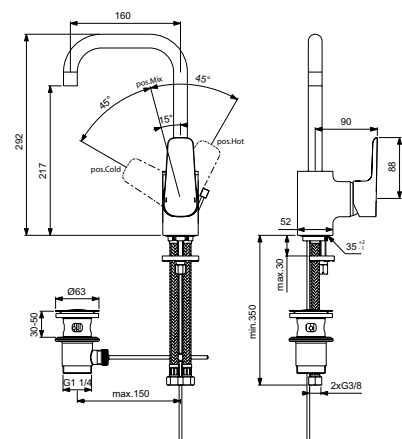


## Waschtischarmatur 290



Modell	Bestell-Nr.
Waschtischarmatur 290	B0706AA
ohne Ablaufgarnitur	B0708AA

- 40mm Kartusche mit keramischen Dichtscheiben
- Integrierte Heißwassertemperaturkontrolle
- ECO-Funktion
- EASY-Fix Schnellmontagesystem
- Verdeckter Strahlregler



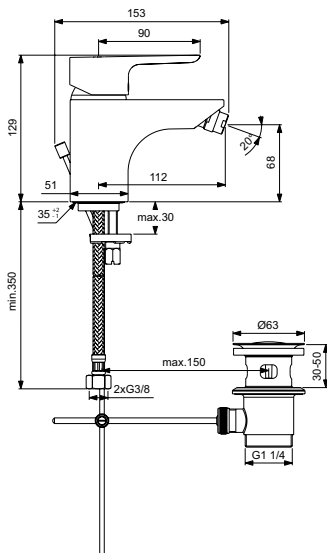
# BIDETARMATUREN BRAUSEARMATUREN

## Bidetarmatur



Modell **Bidetarmatur** Bestell-Nr. **B0713AA**

- 40mm Kartusche mit keramischen Dichtscheiben
- Integrierte Heißwassertemperaturkontrolle
- ECO-Funktion
- EASY-Fix Schnellmontagesystem
- Luftsprudler mit Kugelgelenk

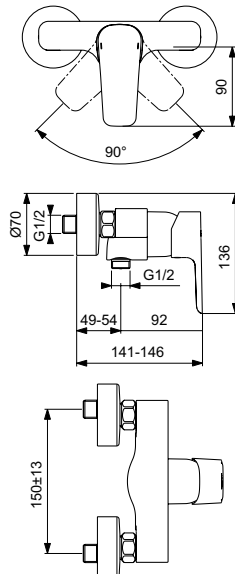


## Brausearmatur Aufputz



Modell **Brausearmatur** Bestell-Nr. **B0716AA**

- 40mm Kartusche mit keramischen Dichtscheiben
- Integrierte Heißwassertemperaturkontrolle
- ECO-Funktion
- Verdeckte S-Anschlüsse
- Rückflussverhinderer

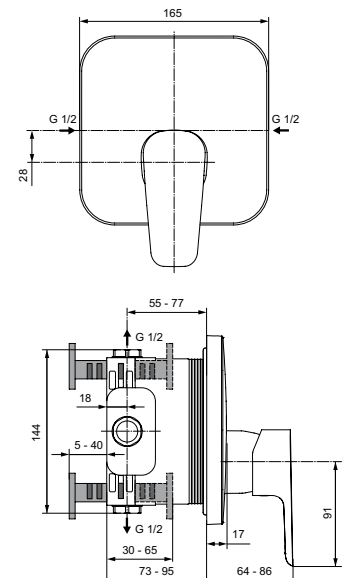


## Brausearmatur Unterputz



Modell **Brausearmatur Bausatz 2** Bestell-Nr. **A6114AA**  
**EASY-Box Bausatz 1** **A1000NU**

- 47mm Kartusche mit keramischen Dichtscheiben
- Integrierte Heißwassertemperaturkontrolle
- ECO-Funktion
- DICHT-Fix Abdichtungssystem
- FAST-Fix Montagesystem



## BADEARMATUREN

### Badearmatur Aufputz

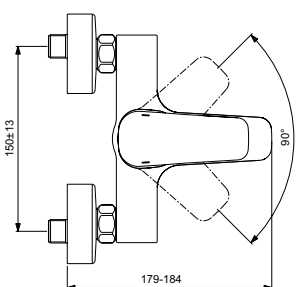
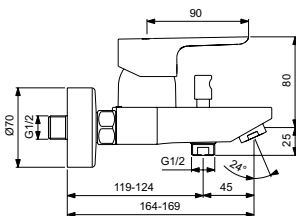


Modell	Bestell-Nr.
<b>Badearmatur</b>	<b>B0718AA</b>
<b>Badearmatur mit Brause-Set</b>	<b>B0719AA</b>

- 40mm Click-Kartusche
- Integrierte Heißwassertemperaturkontrolle
- ECO-Funktion
- Automatische Umschaltung
- Verdeckte S-Anschlüsse
- Rückflussverhinderer

Mit Brause-Set:

- Brauseschlauch 1500mm
- 1-Funktions-Handbrause Idealrain S1
- Fixer Wandhalter

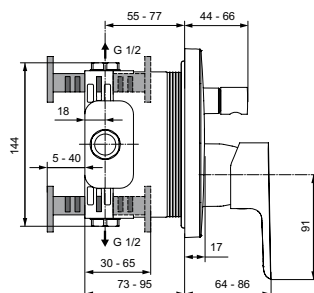
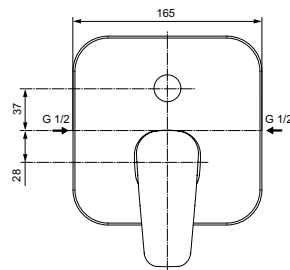


### Badearmatur Unterputz



Modell	Bestell-Nr.
<b>Badearmatur Bausatz 2</b>	<b>A6115AA</b>
<b>Badearmatur eigensicher BS 2</b>	<b>A6116AA</b>
<b>EASY-Box Bausatz 1</b>	<b>A1000NU</b>

- 47mm Kartusche mit keramischen Dichtscheiben
- Integrierte Heißwassertemperaturkontrolle
- ECO-Funktion
- Automatische Umschaltung
- DICHT-Fix Abdichtungssystem
- FAST-Fix Montagesystem



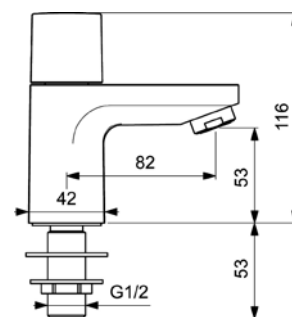
## STANDVENTIL

### Standventil



Modell	Bestell-Nr.
<b>Standventil</b>	<b>B0734AA</b>

- Oberteil mit keramischen Dichtscheiben
- Befestigung von unten (mit Anschluss G1/2)
- Luftsprudler M24x1



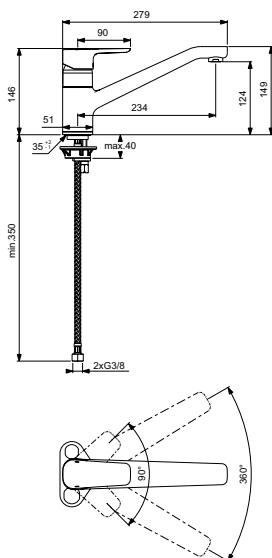
# KÜCHENARMATUREN

## Einhebel-Küchenarmatur



Modell	Bestell-Nr.
Küchenarmatur Niederdruck	B0722AA B0723AA

- 40mm Kartusche mit keramischen Dichtscheiben
- Integrierte Heißwassertemperaturkontrolle
- ECO-Funktion (nicht bei ND)
- EASY-Fix Schnellmontagesystem
- Luftsprudler M24x1

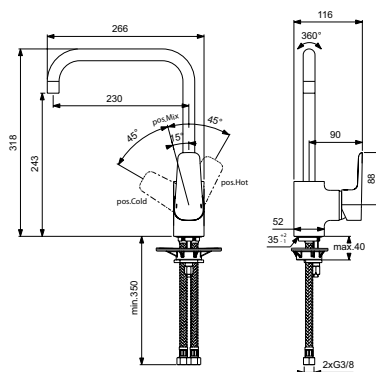


## Einhebel-Küchenarmatur mit hohem Auslauf



Modell	Bestell-Nr.
Küchenarmatur	B0725AA

- 40mm Kartusche mit keramischen Dichtscheiben
- Integrierte Heißwassertemperaturkontrolle
- ECO-Funktion
- EASY-Fix Schnellmontagesystem
- Verdeckter Strahlregler

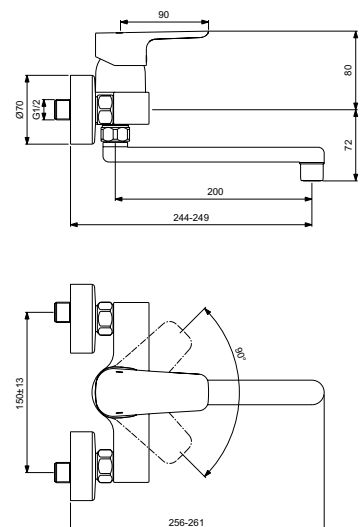


## Wand-Einhebel-Küchenarmatur



Modell	Bestell-Nr.
Wand-Küchenarmatur	B0726AA

- 40mm Kartusche mit keramischen Dichtscheiben
- Integrierte Heißwassertemperaturkontrolle
- ECO-Funktion
- Verdeckte S-Anschlüsse
- Rohrauslauf 200mm



### **Ideal Standard GmbH**

Euskirchener Straße 80, D – 53121 Bonn  
Postfach 1809, D – 53008 Bonn  
Telefon: +49 (0) 228 521-0  
Telefax: +49 (0) 228 521-241  
E-Mail: [idealstandard.de@idealstandard.com](mailto:idealstandard.de@idealstandard.com)  
[www.idealstandard.de](http://www.idealstandard.de)

### **Ideal Standard GmbH**

Zweigniederlassung Österreich  
Murbangasse 8, A – 1108 Wien  
Telefon: +43 (0) 125 66 222-0  
Telefax: +43 (0) 125 66 222-625  
E-Mail: [idealstandard.at@idealstandard.com](mailto:idealstandard.at@idealstandard.com)  
[www.idealstandard.at](http://www.idealstandard.at)

### **Vertretung Schweiz**

JohnSales AG  
Vorstadt 4, CH – 3380 Wangen a/Aare  
Telefon: +41 (0) 32 63160-70  
Telefax: +41 (0) 32 63160-79  
E-Mail: [info@johnsales.ch](mailto:info@johnsales.ch)  
[www.johnsales.ch](http://www.johnsales.ch)

### **Ideal Standard GmbH**

Vertrieb Luxemburg  
Euskirchener Str. 80, D – 53121 Bonn  
Postfach 1809, D – 53008 Bonn  
Telefon: +49 (0) 228 521-0  
Telefax: +49 (0) 228 521-241



A  
BEAUTIFUL  
USE  
OF  
SPACE

Energiespartipp

**Nr.19**

ENERGY  
INSIGHTS

Durch den Tausch alter Thermostat-Köpfe (älter als 1988) gegen moderne kann eine Energieeinsparung von bis zu 7% erreicht werden.



# Energieeffiziente Thermostat-Köpfe

Thermostat-Kopf K

Verbesserte Regelung in neuem Design



# Thermostat-Kopf K

Verbesserte Temperaturregelung und neues Design

**Der neu gestaltete Thermostat-Kopf K setzt auf die bekannten Qualitätsmerkmale und zuverlässigen Betrieb. Außerdem zeichnet sich der Thermostat-Kopf K durch eine verbesserte Temperaturregelung aus.**

Das neue Design ist nicht nur moderner und ansprechender, sondern macht die Nutzung noch einfacher. Mit der Überarbeitung des Designs wirkt der Thermostat-Kopf K harmonisch und kompakt. Auch die Ergonomie wurde durch die angepasste Formgebung und gefällige Haptik nochmals verbessert.



- *Lichtgraues* Kopfunterteil
- *Modernes Design* für Beschriftung und Einheiten



- *Gefällige* Formgebung
- *Einheitliche runde* Formen



- *Harmonische* und *glatte* Oberflächen
- *Neue Clips* für verbesserte Minimal- / Maximaltemperatur-einstellung

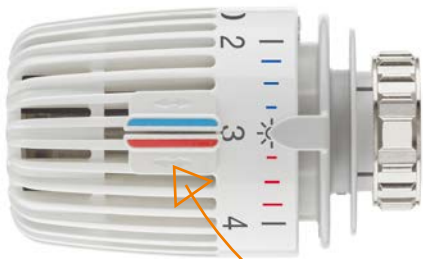
*Neu:*  
*Thermostat-Kopf K*



# Das IMI Heimeier Thermostatventil mit dem K-Kopf – ein echter Klassiker

**In Deutschland, dem größten Thermostatventilmarkt der Welt, kommt fast jedes zweite Thermostatventil aus dem Hause IMI Heimeier.**

Die besondere Kompetenz von IMI Heimeier bei Produkten für die Raumtemperaturregelung wurde durch die Stiftung Warentest mehrfach bestätigt.



### Die Sparclips

Bequem und energiesparend:  
Mit den Sparclips lässt sich bei jedem Thermostatventil ein individueller Temperaturbereich festlegen.



### Die Kurzinformation

Raffiniert und praktisch:  
Die auf dem Thermostat-Kopf aufgedruckte Kurzinformation erleichtert die richtige Temperatureinstellung.



1



2



3



4

1972



1978



1981



1985



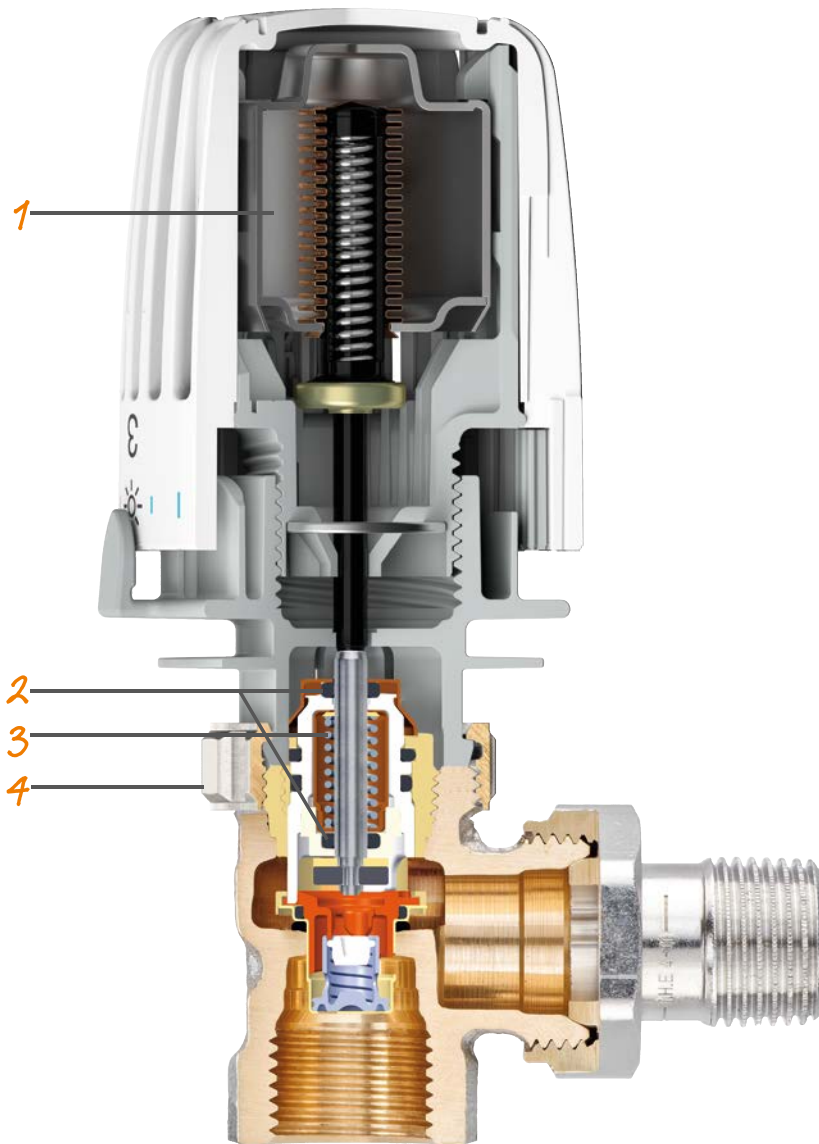
*Qualitätsmerkmale,  
die sich auszahlen.*

Der flüssigkeitsgefüllte Fühler für eine sehr genaue und besonders stabile Regelung.

Die doppelte O-Ring-Lösung für eine unbedingt verlässliche Spindelabdichtung.

Die Kombination aus hoher Stellkraft und starker Feder, die dafür sorgt, dass das Ventil nach der heizfreien Zeit nicht kleben bleibt.

Und mit dem von IMI Heimeier niemals geänderten Anschluss M 30 x 1,5 gibt es beim Kopf-Austausch kein ärgerliches „passt nicht“.



2015

1994

1997

2000



# Geringer Aufwand, großer Effekt

## Energie sparen durch neue Thermostat-Köpfe

**Der konsequente Einsatz hocheffektiver Thermostatventile ist ein wichtiger Schritt für das Erreichen von Klimaschutzzielen.**

Der Austausch alter Thermostatventile (vor 1988) ist eine geringinvestive Maßnahme, die sich bei zu erwartenden Energieeinsparungen von bis zu 7 % schnellstens amortisiert. Der VdZ Spitzenverband der GEBÄUDETECHNIK (Heizungs-Check) empfiehlt den Thermostat-Kopf-Tausch bereits nach 15 Jahren. Der Austausch von manuellen Heizkörperventilen gegen moderne Thermostatventile schlägt sogar mit einer Energieeinsparung von bis zu 28 % zu Buche.

### Die perfekte Verbindung

Mit dem Thermostat-Ventilunterteil mit automatischer Durchflussregelung Eclipse können darüber hinaus weitere enorme Energie- und Kosteneinsparungen erreicht werden.



Mehr unter:  
[www.imi-hydronic.de/eclipse](http://www.imi-hydronic.de/eclipse)

## Thermostat-Kopf K: Eine Erfolgsgeschichte made in Germany

In Millionen von Haushalten und gewerblichen Gebäuden ist er - nicht nur in Deutschland - zu finden: der Thermostat-Kopf K von IMI Heimeier.

IMI Heimeier ist die führende Marke im Bereich thermostatische Regelung in Deutschland. Bereits seit der Unternehmensgründung vor über 85 Jahren setzen wir auf langlebige, qualitativ hochwertige Produkte. Diese Philosophie spiegelt sich in der Auswahl der Rohmaterialien, den ressourcenschonenden Produktionsprozessen und nicht zuletzt in der Technologie der Produkte wieder.

# Das Thermostat-Kopf Programm

Thermostat-Köpfe werden zur Einzelraumtemperaturregelung an z. B. Heizkörpern, Konvektoren und Radiatoren eingesetzt. Sie sind mit eingebauten Fühlern

oder mit Fernfühlern, mit Diebstahlsicherung oder Nullstellung ausgestattet. Sie alle verfügen über unseren inkompressiblen flüssigkeitsgefüllten Fühler und gewährleisten eine

zuverlässige und präzise Regelung. Auch Thermostat-Köpfe mit Direktanschluss an Thermostat-Ventilunterteile anderer Hersteller stehen zur Verfügung.



## Thermostat-Kopf K

mit eingebautem Fühler  
Ausführungen mit:  
– Nullstellung  
– Diebstahlsicherung  
– für Schwimmhallen und med. Bäderbetriebe  
– Einstellskala mit Temperaturwerten

## Thermostat-Kopf K

mit Fernfühler  
Ausführungen mit:  
– Nullstellung  
– Diebstahlsicherung  
– für Schwimmhallen und med. Bäderbetriebe  
– Kapillarrohrlänge von 1,25 – 10 m

## Thermostat-Kopf WK

Winkelform mit Anschluss  
M 30 x 1,5  
für Ventilheizkörper

## Thermostat-Kopf K

mit Direktanschluss  
für Vaillant Thermostat-Ventilunterteile  
ø 30 mm

## Thermostat-Kopf VK/K

mit Klemmanschluss  
für Ventilheizkörper  
Ausführungen auch für  
– Danfoss RA, ø 20 mm  
– Danfoss RAV, ø 34 mm  
– Danfoss RAVL, ø 26 mm



## Zeitadapter E-Pro

mit E-Pro Stick für Thermostatventile. E-Pro wird in Verbindung mit HEIMEIER Thermostat-Köpfen zur zeitabhängigen Einzelraumtemperaturregelung eingesetzt.



## Thermostat-Kopf B

gesichertes Behördenmodell



## Thermostat-Kopf DX

mit eingebautem Fühler  
Auch Ausführungen für:  
– Klemmanschluss  
Ventilheizkörper/  
Danfoss RA  
– Herz M 28 x 1,5  
– TA M 28 x 1,5



## Thermostat-Kopf F

Ferneinsteller mit eingebautem Fühler  
– erhältlich mit Fernfühler (Zentraleinsteller)



## Multilux-4-Set

Das Multilux 4 – Set wird für den Anschluss an Heizkörpern mit unterem Zweipunktanschluss wie z.B. Badheizkörper, Universalheizkörper etc. verwendet. Der Mittenabstand der Anschlüsse beträgt 50 mm.

# Die Farbpalette



chrom  
für K- und DX-Köpfe



anthrazit  
RAL 7016  
für K- und DX-Köpfe



lichtgrau  
RAL 7035  
für K- und DX-Köpfe



staubgrau  
RAL 7037  
für K- und DX-Köpfe



tiefschwarz  
RAL 9005  
für K- und DX-Köpfe



graphitgrau  
RAL 7024  
für DX-Köpfe



pergamon  
für DX-Köpfe

**IMI Hydronic Engineering  
Deutschland GmbH**  
Postfach 1124 · DE-59592 Erwitte  
Tel: +49 (0)2943 891-0  
Fax: +49 (0)2943 891-100  
[info.de@imi-hydronic.com](mailto:info.de@imi-hydronic.com)  
[www.imi-hydronic.de](http://www.imi-hydronic.de)

**IMI Hydronic Engineering Ges.m.b.H.**  
Industriestrasse 9 Objekt 5  
Postfach 45, AT-2353 Guntramsdorf  
Tel. +43 (0)2236 230 00-0  
Fax +43 (0)2236 257 62  
[info.austria@imi-hydronic.com](mailto:info.austria@imi-hydronic.com)  
[www.imi-hydronic.at](http://www.imi-hydronic.at)